



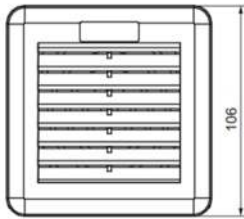
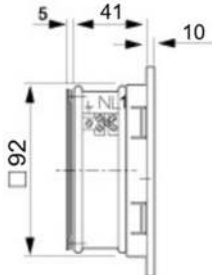

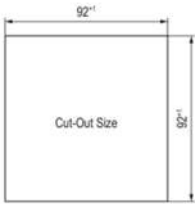
FAN AND FILTER/ QUẠT HÚT VÀ MIỆNG GIÓ

- ✓ Material/ Vật liệu: ABS
- ✓ Retardent rating/ Cấp chống cháy: UL94-V2
- ✓ IP rating/ Cấp bảo vệ: IP54/IP55*
- ✓ Available colors/ Màu tiêu chuẩn: RAL7035

MT-VF106 Model



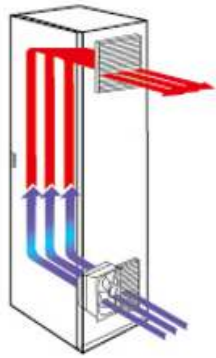
Dimensions/ Kích thước

Fan and filters/ Quạt và miệng gió MT-VF106 series	Fan and filters/ Quạt và miệng gió MT-VF106.230	Exit Filter/ Miệng gió có lọc bụi MT-VF106	Drawing/ Lỗ khoét MT-VF106 series
			

Technical Data/ Thông số kỹ thuật

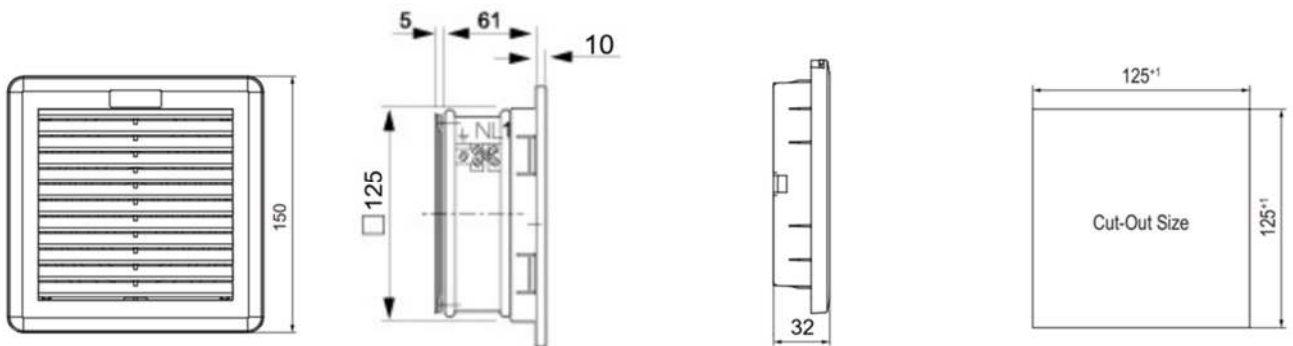
Model/ Mã	MT-VF106.230	MT-VF106
Standard Fan/ Gắn kèm quạt	EA8025S	Suitable for fan/ Tương thích với quạt 80x80mm
Rated voltage/ Điện áp định mức (V)	220-240V_50/60Hz	
Rated current/ Dòng điện định mức (A)	0.06/0.05A	
Power/ Công suất (W)	12	
Max. air flow/ Lưu lượng gió tối đa	20/25 m3/h	
Operating temperature/ Nhiệt độ làm việc	-10..+65°C	
Panel cutting/ Kích thước khoét lỗ	92x92 ⁺¹ mm	

MT-VF150 Model



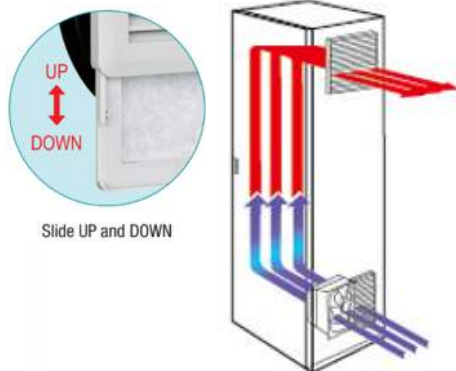
Dimensions/ Kích thước

Fan and filters/ Quạt và miệng gió MT-VF150 series	Fan and filters/ Quạt và miệng gió MT-VF150.230	Exit Filter/ Miệng gió có lọc bụi MT-VF150	Drawing/ Lỗ khoét MT-VF150 series
--	---	--	---

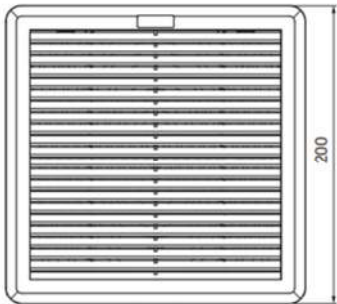
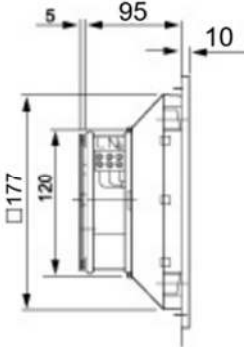
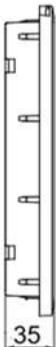
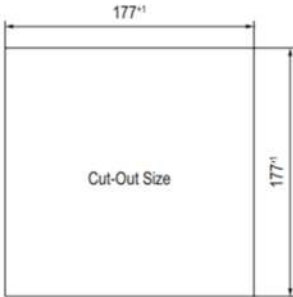


Technical Data/ Thông số kỹ thuật		
Model/ Mã	MT-VF150.230	MT-VF150
Standard Fan/ Gắn kèm quạt	EA12038S	Suitable for fan/ Tương thích với quạt: 120x120mm
Rated voltage/ Điện áp định mức (V)	220-240V _50/60Hz	
Rated current/ Dòng điện định mức (A)	0.09/0.08A	
Power/ Công suất (W)	19	
Max. air flow/ Lưu lượng gió tối đa	55/67 m3/h	
Operating temperature/ Nhiệt độ làm việc	-10..+65°C	
Panel cutting/ Kích thước khoét lỗ	125x125+1mm	

▪ **MT-VF200 Model**



Dimensions/ Kích thước

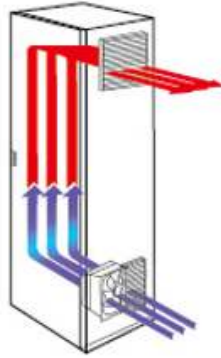
Fan and filters/ Quạt và miệng gió MT-VF200 series	Fan and filters/ Quạt và miệng gió MT-VF200.230	Exit Filter/ Miệng gió có lọc bụi MT-VF200	Drawing/ Lỗ khoét MT-VF200 series
			

Technical Data/ Thông số kỹ thuật		
Model/ Mã	MT-VF200.230	MT-VF200
Standard Fan/ Gắn kèm quạt	EA12038S	Suitable for fan/ Tương thích với quạt: 120x120mm, 150x150mm, 172x150mm
Rated voltage/ Điện áp định mức (V)	220-240V _50/60Hz	
Rated current/ Dòng điện định mức (A)	0.09/0.08A	
Power/ Công suất (W)	19	
Max. air flow/ Lưu lượng gió tối đa	105/120 m3/h	
Operating temperature/ Nhiệt độ làm việc	-10..+65°C	
Panel cutting/ Kích thước khoét lỗ	177x177+1mm	

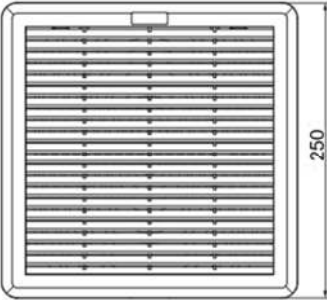
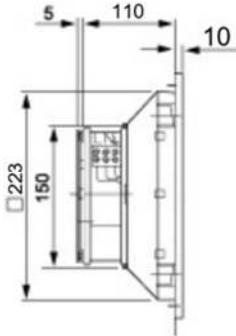

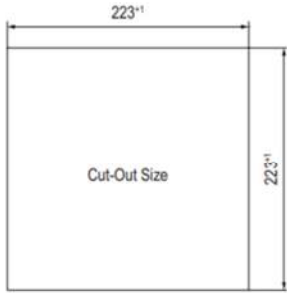
▪ **MT-VF250 Model**



Slide UP and DOWN



Dimensions/ Kích thước

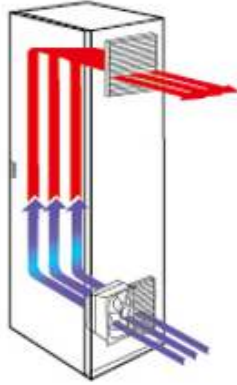
Fan and filters/ Quạt và miệng gió MT-VF250 series	Fan and filters/ Quạt và miệng gió MT-VF250.230	Exit Filter/ Miệng gió có lọc bụi MT-VF250	Drawing/ Lỗ khoét MT-VF250 series
			

Technical Data/ Thông số kỹ thuật		
Model/ Mã	MT-VF250.230	MT-VF250
Standard Fan/ Gắn kèm quạt	EA17251B	Suitable for fan/ Tương thích với quạt: 200x200mm, 225x260mm
Rated voltage/ Điện áp định mức (V)	220-240V _50/60Hz	
Rated current/ Dòng điện định mức (A)	0.12/0.11A	
Power/ Công suất (W)	27	
Max. air flow/ Lưu lượng gió tối đa	230/265 m3/h	
Operating temperature/ Nhiệt độ làm việc	-10..+65°C	
Panel cutting/ Kích thước khoét lỗ	223x223+1mm	

▪ **MT-VF322 Model**

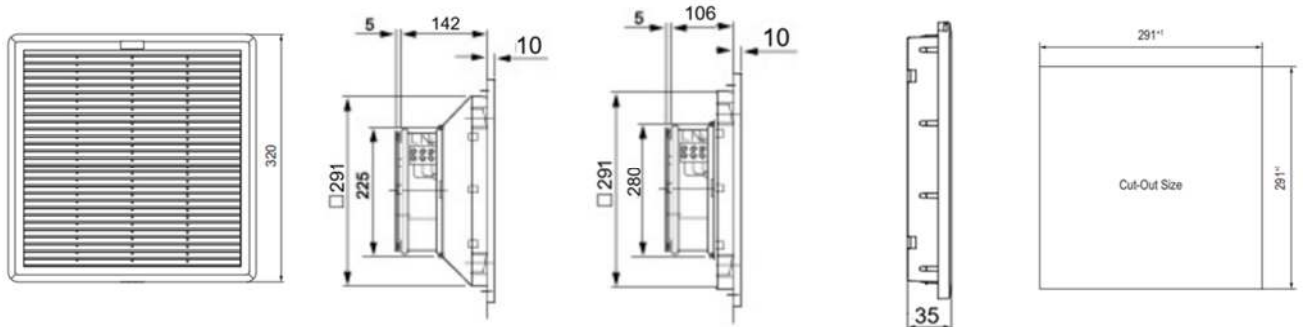


Slide UP and DOWN



Dimensions/ Kích thước

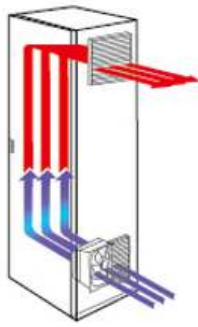
Fan and filters/ Quạt và miệng gió MT-VF322 series	Fan and filters/ Quạt và miệng gió MT-VF322.230	Fan and filters/ Quạt và miệng gió MT-VF322.230-D	Exit Filter/ Miệng gió có lọc bụi MT-VF322	Drawing/ Lỗ khoét MT-VF322 series
--	---	---	---	---




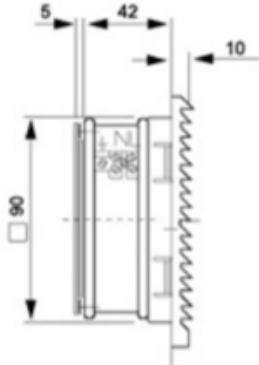
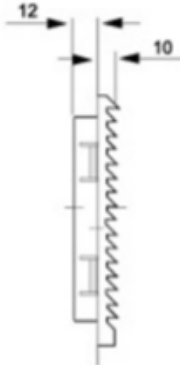
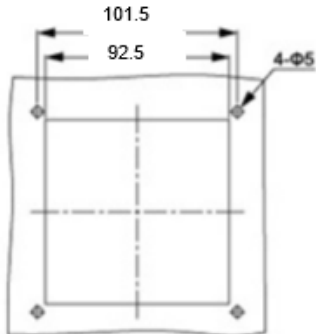
Technical Data/ Thông số kỹ thuật			
Model/ Mã	MT-VF322.230-D	MT-VF322.230	MT-VF322
Standard Fan/ Gắn kèm quạt	EA32080B	EA26080B	Suitable for fan/ Tương thích với quạt: 200x200mm, Ø220mm, 260x225mm
Rated voltage/ Điện áp định mức (V)	220-240V _50/60Hz	220-240V _50/60Hz	
Rated current/ Dòng điện định mức (A)	0.52/0.48A	0.49/0.45A	
Power/ Công suất (W)	115	105	
Max. air flow/ Lưu lượng gió tối đa	1200/1350 m3/h	500/560 m3/h	
Operating temperature/ Nhiệt độ làm việc	-10..+65°C		
Panel cutting/ Kích thước khoét lỗ	291x291+1mm		

*Can be made on request/ Có thể sản xuất theo nhu cầu của khách hàng

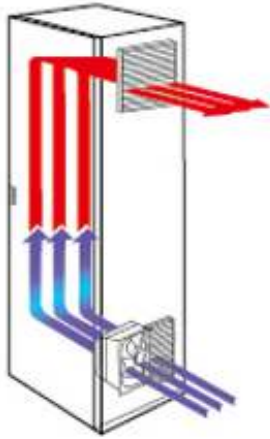
▪ VS802 Model



Dimensions/ Kích thước

Fan and filters/ Quạt và miệng gió VS802 series	Fan and filters/ Quạt và miệng gió VS802.230	Exit Filter/ Miệng gió có lọc bụi VS802-S	Drawing/ Lỗ khoét VS802 series
			

Technical Data/ Thông số kỹ thuật		
Model/ Mã	VS802.230	VS802-S
Standard Fan/ Gắn kèm quạt	EA9225S	Suitable for fan/ Tương thích với quạt 92x92mm
Rated voltage/ Điện áp định mức (V)	220-240V 50/60Hz	
Rated current/ Dòng điện định mức (A)	0.06/0.05A	
Power/ Công suất (W)	12	
Max. air flow/ Lưu lượng gió tối đa	20/28 m3/h	
Operating temperature/ Nhiệt độ làm việc	-10..+65°C	
Panel cutting/ Kích thước khoét lỗ	A: 92.5mm B: 101.5mm (*)	

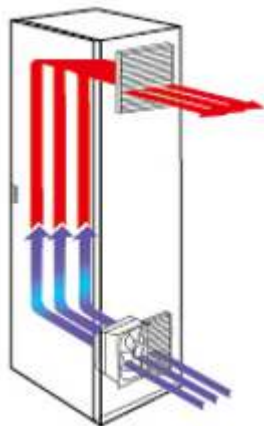


Dimensions/ Kích thước


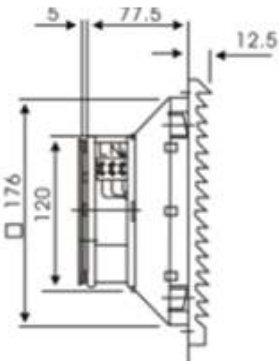
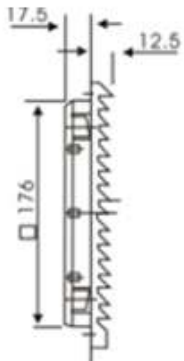
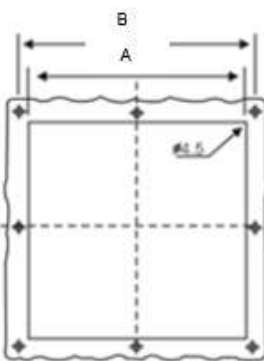
Fan and filters/ Quạt và miệng gió VS803 series	Fan and filters/ Quạt và miệng gió VS803.230	Exit Filter/ Miệng gió có lọc bụi VS803-S	Drawing/ Lỗ khoét VS803 series

Technical Data/ Thông số kỹ thuật		
Model/ Mã	VS803.230	VS803-S
Standard Fan/ Gắn kèm quạt	EA12038S	Suitable for fan/ Tương thích với quạt: 120x120mm
Rated voltage/ Điện áp định mức (V)	220-240V _50/60Hz	
Rated current/ Dòng điện định mức (A)	0.09/0.08A	
Power/ Công suất (W)	19	
Max. air flow/ Lưu lượng gió tối đa	55/67 m3/h	
Operating temperature/ Nhiệt độ làm việc	-10..+65°C	
Panel cutting/ Kích thước khoét lỗ	A: 122mm B: 131mm (*)	

▪ VS804 Model

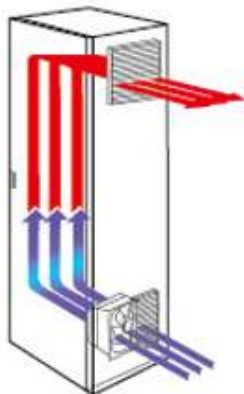


Dimensions/ Kích thước


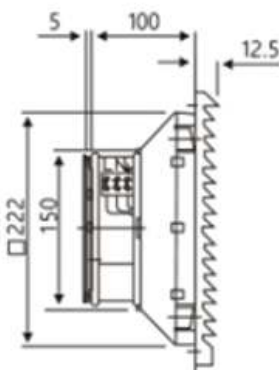
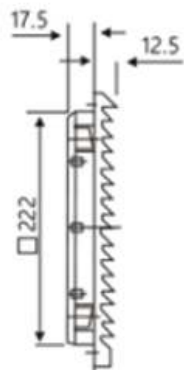
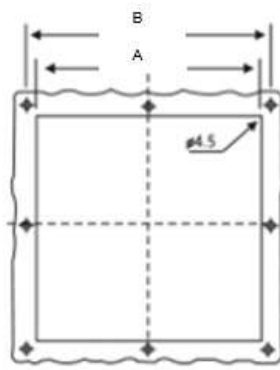
Fan and filters/ Quạt và miệng gió VS804 series	Fan and filters/ Quạt và miệng gió VS804.230	Exit Filter/ Miệng gió có lọc bụi VS804-S	Drawing/ Lỗ khoét VS804 series
			

Technical Data/ Thông số kỹ thuật		
Model/ Mã	VS804.230	VS804-S
Standard Fan/ Gắn kèm quạt	EA12038S	Suitable for fan/ Tương thích với quạt: 120x120mm, 150x150mm, 172x150mm
Rated voltage/ Điện áp định mức (V)	220-240V _50/60Hz	
Rated current/ Dòng điện định mức (A)	0.09/0.08A	
Power/ Công suất (W)	19	
Max. air flow/ Lưu lượng gió tối đa	105/120 m3/h	
Operating temperature/ Nhiệt độ làm việc	-10..+65°C	
Panel cutting/ Kích thước khoét lỗ	A: 177mm B: 185mm (*)	A: 175mm B: 184mm (*)

▪ VS805 Model

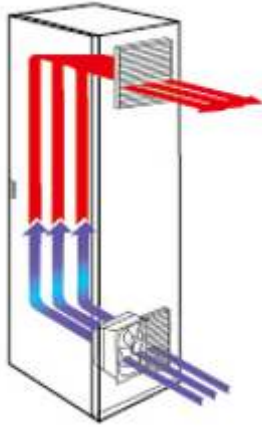


Dimensions/ Kích thước


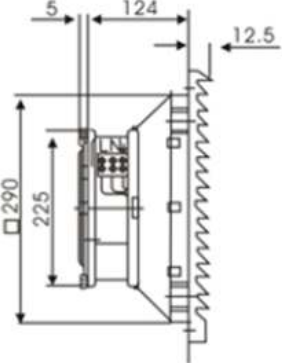
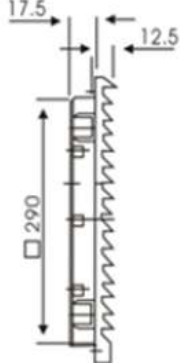
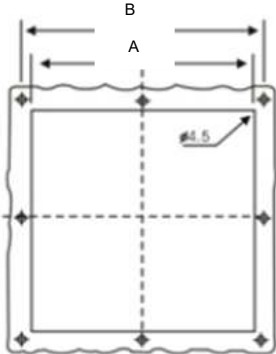
Fan and filters/ Quạt và miệng gió VS805 series	Fan and filters/ Quạt và miệng gió VS805.230	Exit Filter/ Miệng gió có lọc bụi VS805-S	Drawing/ Lỗ khoét VS805 series
			

Technical Data/ Thông số kỹ thuật		
Model/ Mã	VS805.230	VS805-S
Standard Fan/ Gắn kèm quạt	EA17251B	Suitable for fan/ Tương thích với quạt: 200x200mm, 225x260mm
Rated voltage/ Điện áp định mức (V)	220-240V _50/60Hz	
Rated current/ Dòng điện định mức (A)	0.12/0.11A	
Power/ Công suất (W)	27	
Max. air flow/ Lưu lượng gió tối đa	230/265 m3/h	
Operating temperature/ Nhiệt độ làm việc	-10..+65°C	
Panel cutting/ Kích thước khoét lỗ	A: 224mm B: 234mm (*)	A: 224mm B: 233mm (*)

▪ VS806 Model



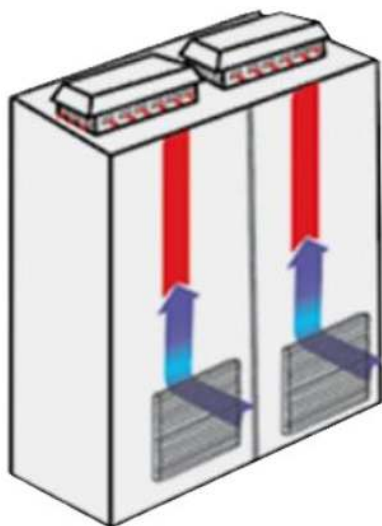
Dimensions/ Kích thước

Fan and filters/ Quạt và miệng gió VS806 series	Fan and filters/ Quạt và miệng gió VS806.230	Exit Filter/ Miệng gió có lọc bụi VS806-S	Drawing/ Lỗ khoét VS806 series
			

Technical Data/ Thông số kỹ thuật			
Model/ Mã	VS806.230-D	VS806.230	VS806-S
Standard Fan/ Gắn kèm quạt	EA32080B	EA26080B	Suitable for fan/ Tương thích với quạt: 200x200mm, Ø220mm, 260x225mm, 320x280mm
Rated voltage/ Điện áp định mức (V)	220-240V _50/60Hz	220-240V _50/60Hz	
Rated current/ Dòng điện định mức (A)	0.52/0.48A	0.49/0.45A	
Power/ Công suất (W)	115	105	
Max. air flow/ Lưu lượng gió tối đa	1200/1350 m3/h	500/560 m3/h	
Operating temperature/ Nhiệt độ làm việc	-10..+65°C		
Panel cutting/ Kích thước khoét lỗ	A: 292mm B: 302mm (*)		A: 283mm B: 300mm (*)

*The screws for hole B should be used when the thickness of steel is over 2mm/ Khi độ dày tole >2mm nên sử dụng vít để cố định miệng gió

CABINET TOP VENTILATOR/ QUẠT HÚT GẮN MÁI

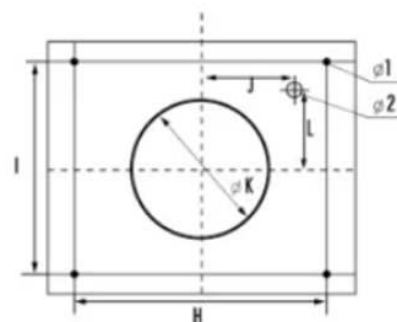
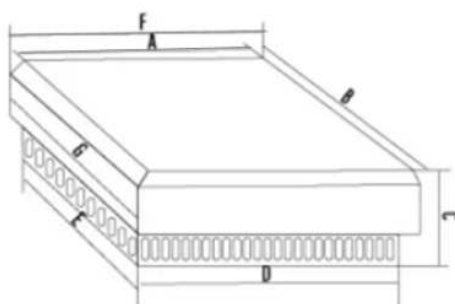


- ✓ Powerful centrifugal exhaust fan on the top of the main to discharge of heat load for maximum efficiency/
Quạt hút ly tâm gắn trên mái công suất lớn cho hiệu quả tản nhiệt tối đa
- ✓ Reasonable designed, the centrifugal exhaust fan on top of unique, beautiful, good function, do not take up interior space. It can best apply the requirements of the market today/
Quạt hút ly tâm gắn mái có thiết kế độc đáo, đẹp, bền, không chiếm không gian. Có thể đáp ứng tốt nhất các yêu cầu của thị trường

■ MT-EAW model



Dimensions



Model/ Mã	F/G	C	D/E	A/B	H/I	J/L	ØK	Ø1	Ø2
MT-190EAW	325	130	260	295	175	102	170	5	13
MT-220EAW	325	130	260	295	175	102	190	5	13
MT-250EAW	400	140	314	370	227	129	190	5	13

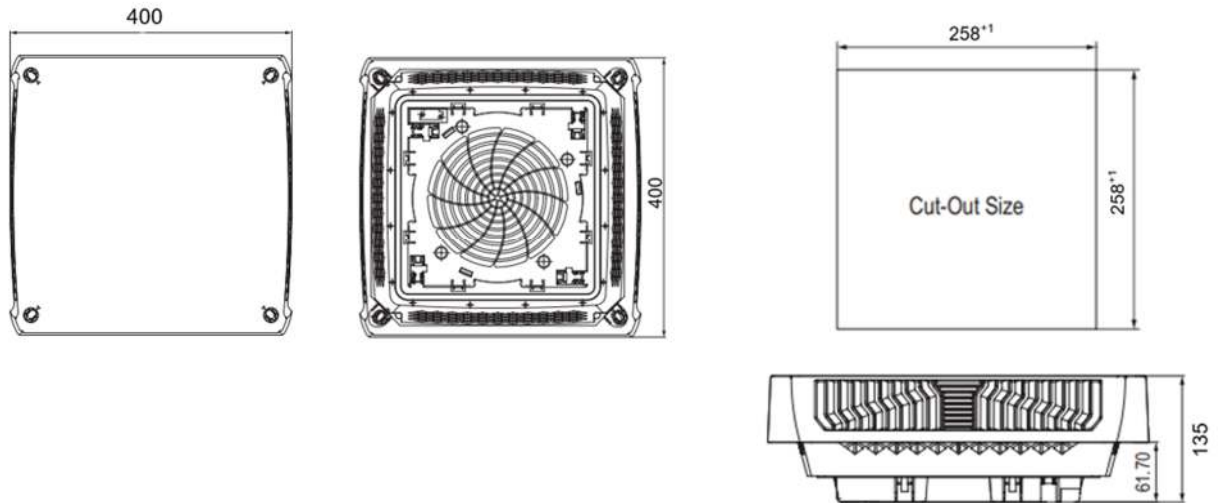
Technical parameters/ Thông số kỹ thuật

Type/ Mã	MT-190EAW	MT-220EAW	MT-250EAW
Max. air flow/ Lưu lượng gió tối đa (m ³ /h)	570/ 620	900/ 1050	1350/1490
Rate voltage / Điện áp định mức (V)	220-240		
Frequency/ Tần số	50/60 Hz		
Noise/ Độ ồn (dB)	62/ 64	69/71	76/78
Power/ Công suất (W)	71	98	160
Speed (R/M)/ Tốc độ (Vòng/ phút)	2450	2570	2630
Ambient Temperature/ Nhiệt độ môi trường (°C)	-10..+65		
Ingress Protection/ Cấp bảo vệ	IP54		

▪ **MT-DS model**



Dimensions/ Kích thước



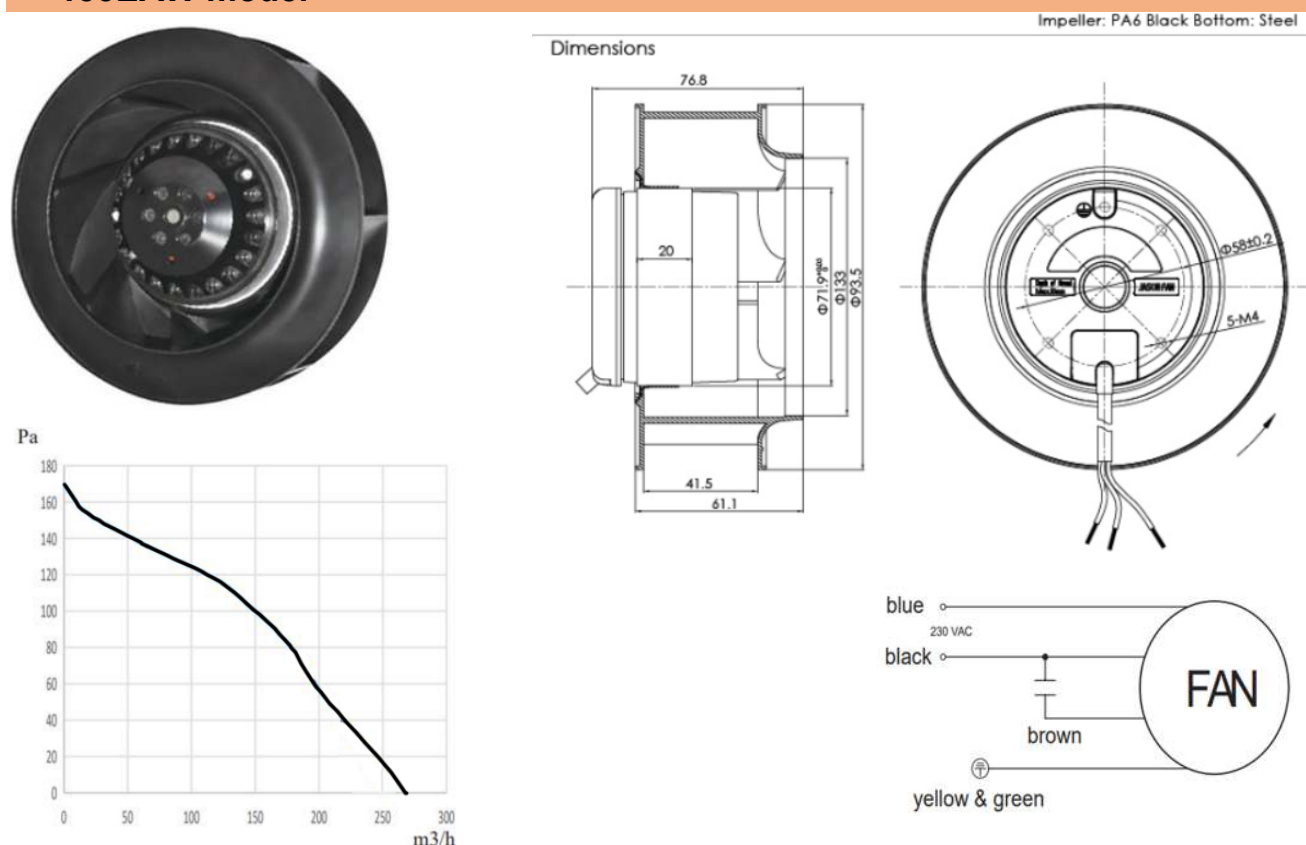
Technical parameters/ Thông số kĩ thuật

Type/ Mã	MT-190DS	MT-220DS	MT-250DS
Max. air flow/ Lưu lượng gió tối đa (m ³ /h)	570/ 620	900/ 1050	1350/1490
Rate voltage / Điện áp định mức (V)	220-240		
Frequency/ Tần số	50/60 Hz		
Noise/ Độ ồn (dB)	62/ 64	69/71	76/78
Power/ Công suất (W)	71	98	160
Speed (R/M)/ Tốc độ (Vòng/ phút)	2450	2570	2630
Ambient Temperature/ Nhiệt độ môi trường (°C)	-10..+65		
Ingress Protection/ Cấp bảo vệ	Without filter mat: IP22, With filter mat: IP55/ Không có miếng lọc bụi: IP22, Có miếng lọc bụi: IP54		

CENTRIFUGAL FAN/ QUẠT HÚT LY TÂM LỒNG SÓC

- ✓ Motor shaded pole or Motor cage type capacitor structure external rotor motor/
Kiểu động cơ có vòng ngắn mạch hoặc động cơ hoạt động với tụ điện bên ngoài
- ✓ Imperller black PA nylon or white-grey metal one time injection moulding/
Cánh quạt bằng nhựa PA đúc nguyên khối màu đen hoặc kim loại màu trắng xám
- ✓ Impedance protection IP54/ Bảo vệ điện kháng IP54
- ✓ Withstanding Voltage: 1800V/min at 0.5mA/ Chịu được điện áp: 1800V/ phút ở mức 0,5Ma
- ✓ Insulation: Design according to IEC61858 Class F/
Cách điện: Thiết kế theo tiêu chuẩn IEC61858 Class F
- ✓ Fan rotation: counter-clockwise as viewed from the direction of the blades/
Vòng quay của quạt: ngược chiều kim đồng hồ khi nhìn từ hướng của cánh quạt.

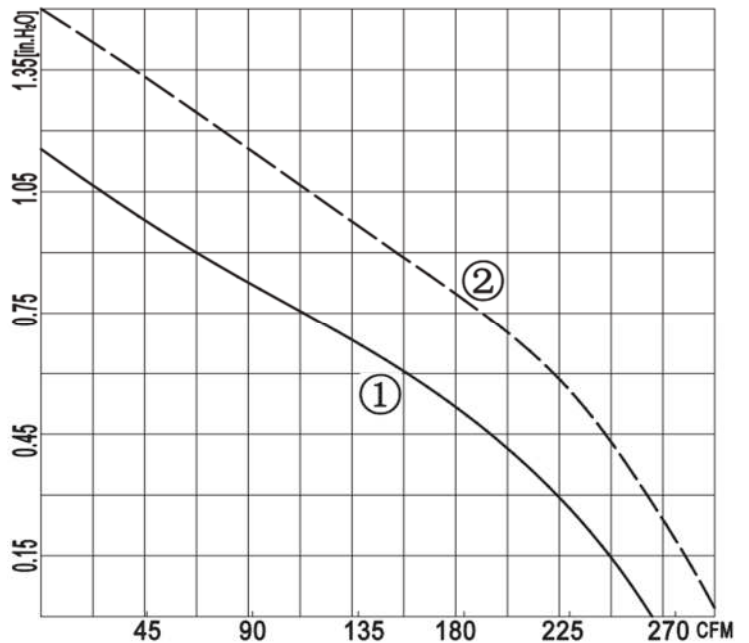
■ 133EAW model



Technical parameters/ Thông số kỹ thuật

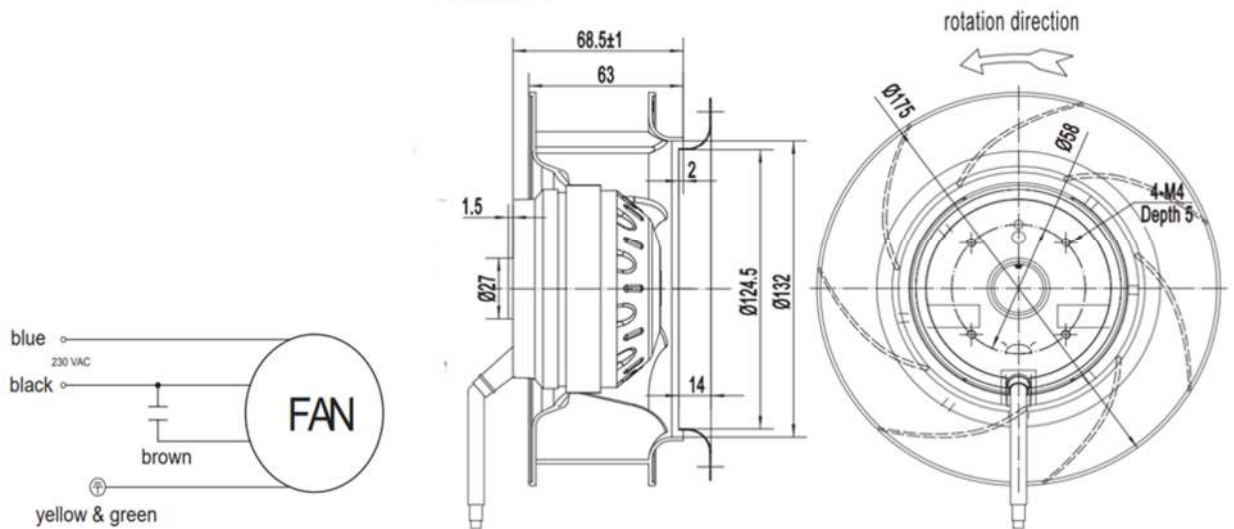
Type/ Mã	133EAW
Max. air flow/ Lưu lượng gió tối đa	270 (m ³ /h)
Rate voltage/ Điện áp định mức	220-240V
Frequency/ Tần số	50/60 Hz
Noise/ Độ ồn	58dB
Power/ Công suất	23W
Speed/ Tốc độ	2800 (R/M)/ (Vòng/ phút)
Ambient Temperature/ Nhiệt độ môi trường (°C)	-10..+65
Weight/ Trọng lượng	600g
Capacitance/ Tụ điện	1.5/400

▪ 170EAW model



Impeller: PA6 Black Bottom: Steel

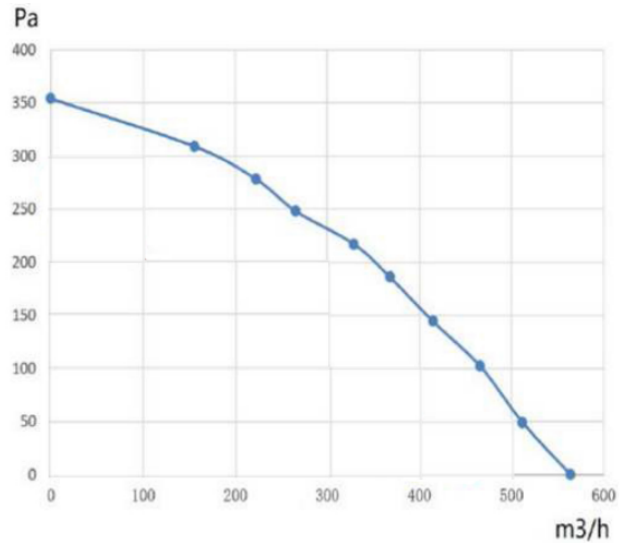
Dimensions



Technical parameters/ Thông số kĩ thuật

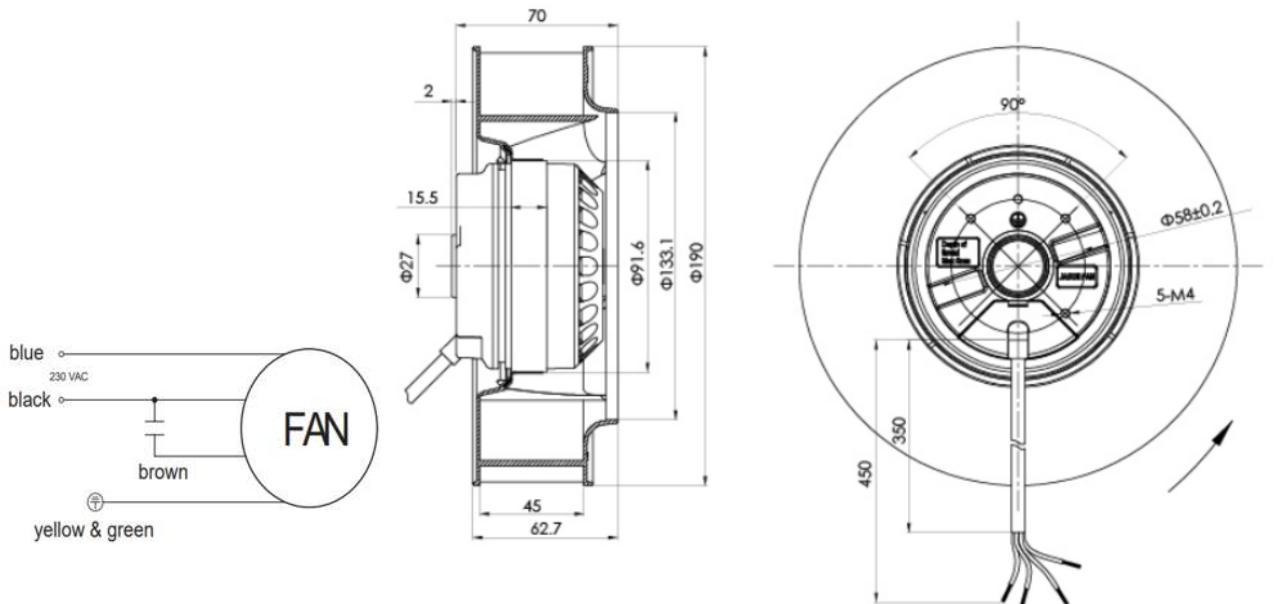
Type/ Mã	170EAW
Max. air flow/ Lưu lượng gió tối đa	450 (m ³ /h)
Rate voltage/ Điện áp định mức	220-240V
Frequency/ Tần số	50/60 Hz
Noise/ Độ ồn	56dB
Power/ Công suất	60W
Speed/ Tốc độ	2400 (R/M)/ (Vòng/ phút)
Ambient Temperature/ Nhiệt độ môi trường (°C)	-10..+65
Weight/ Trọng lượng	1.200g
Capacitance/ Tụ điện	1.5/400

▪ 190EAW model



Impeller: PA6 Black Bottom: Steel

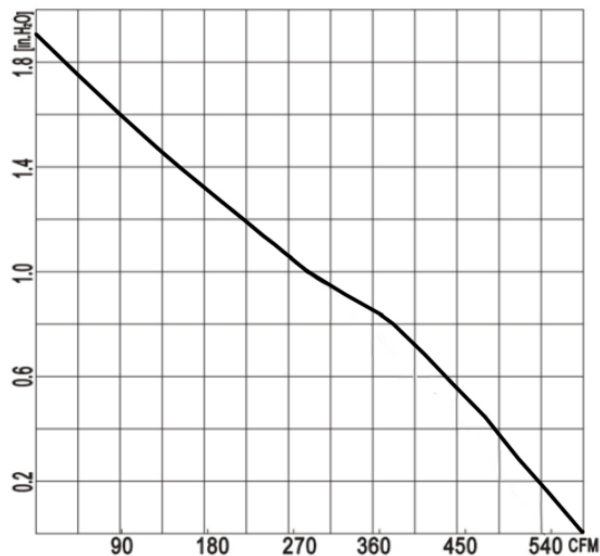
Dimensions



Technical parameters/ Thông số kĩ thuật

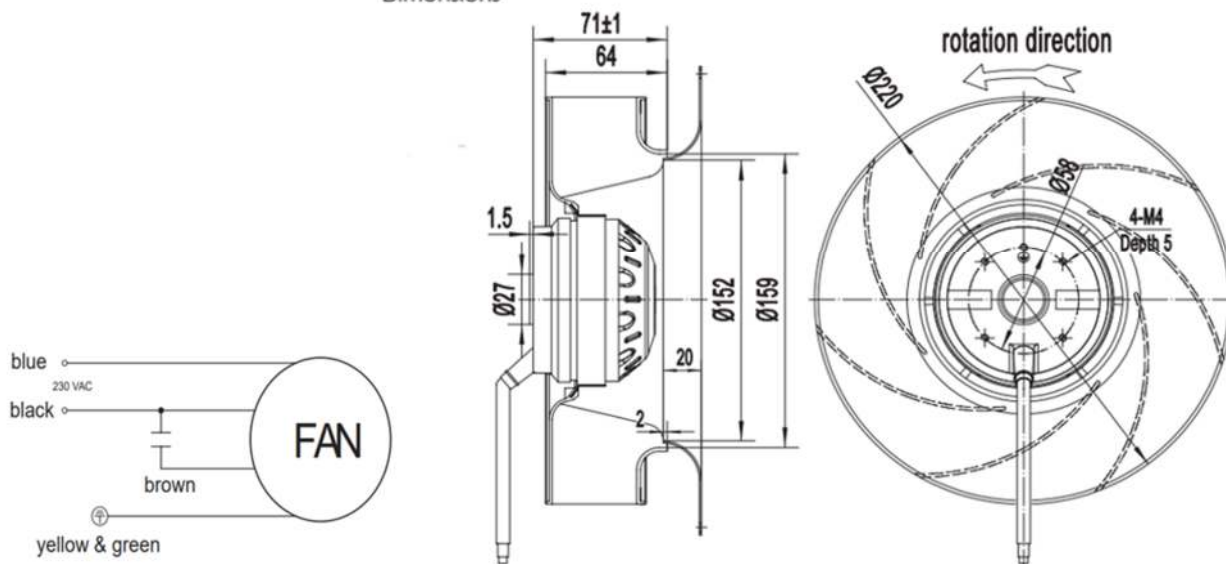
Type/ Mã	190EAW
Max. air flow/ Lưu lượng gió tối đa	570 (m³/h)
Rate voltage/ Điện áp định mức	220-240V
Frequency/ Tần số	50/60 Hz
Noise/ Độ ồn	64dB
Power/ Công suất	71W
Speed/ Tốc độ	2450 (R/M)/ (Vòng/ phút)
Ambient Temperature/ Nhiệt độ môi trường (°C)	-10..+65
Weight/ Trọng lượng	1.270g
Capacitance/ Tụ điện	40/450

▪ 220EAW model



Impeller: PA6 Black Bottom: Steel

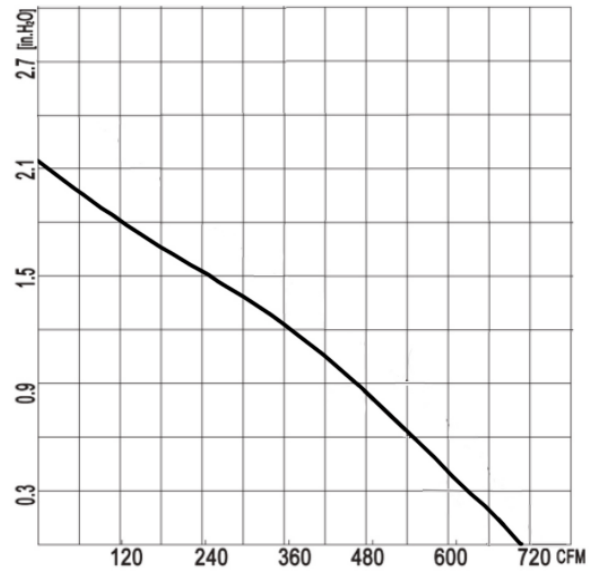
Dimensions



Technical parameters/ Thông số kĩ thuật

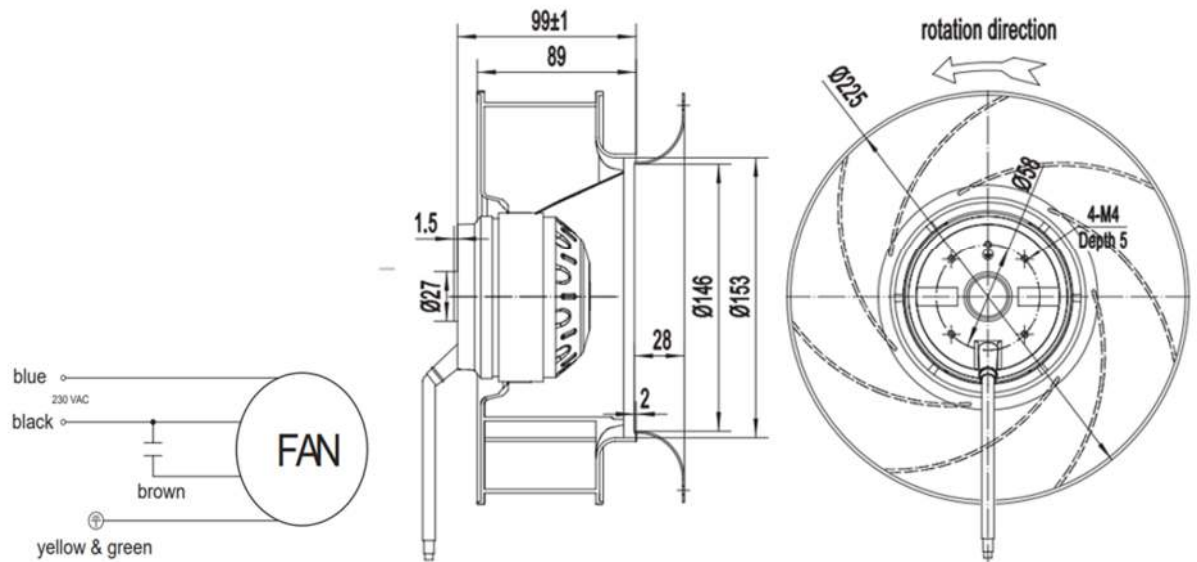
Type/ Mã	220EAW
Max. air flow/ Lưu lượng gió tối đa	1.000 (m ³ /h)
Rate voltage/ Điện áp định mức	220-240V
Frequency/ Tần số	50/60 Hz
Noise/ Độ ồn	71dB
Power/ Công suất	98W
Speed/ Tốc độ	2570 (R/M)/ (Vòng/ phút)
Ambient Temperature/ Nhiệt độ môi trường (°C)	-10..+65
Weight/ Trọng lượng	1.900g
Capacitance/ Tụ điện	3µF/450

▪ 225EAW model



Impeller: PA6 Black Bottom: Steel

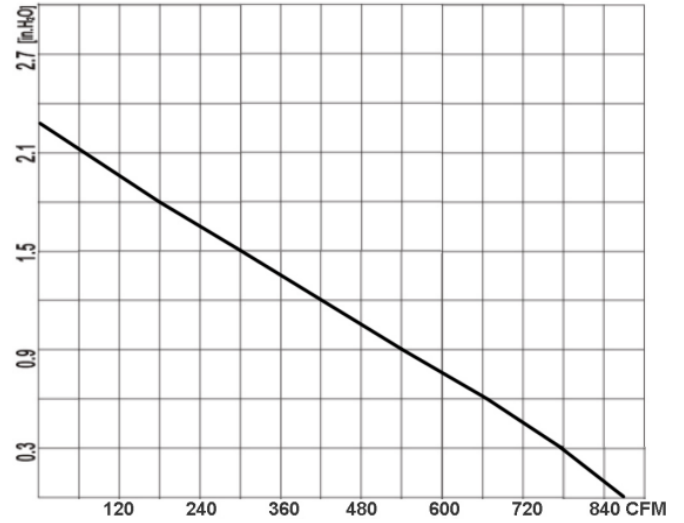
Dimensions



Technical parameters/ Thông số kĩ thuật

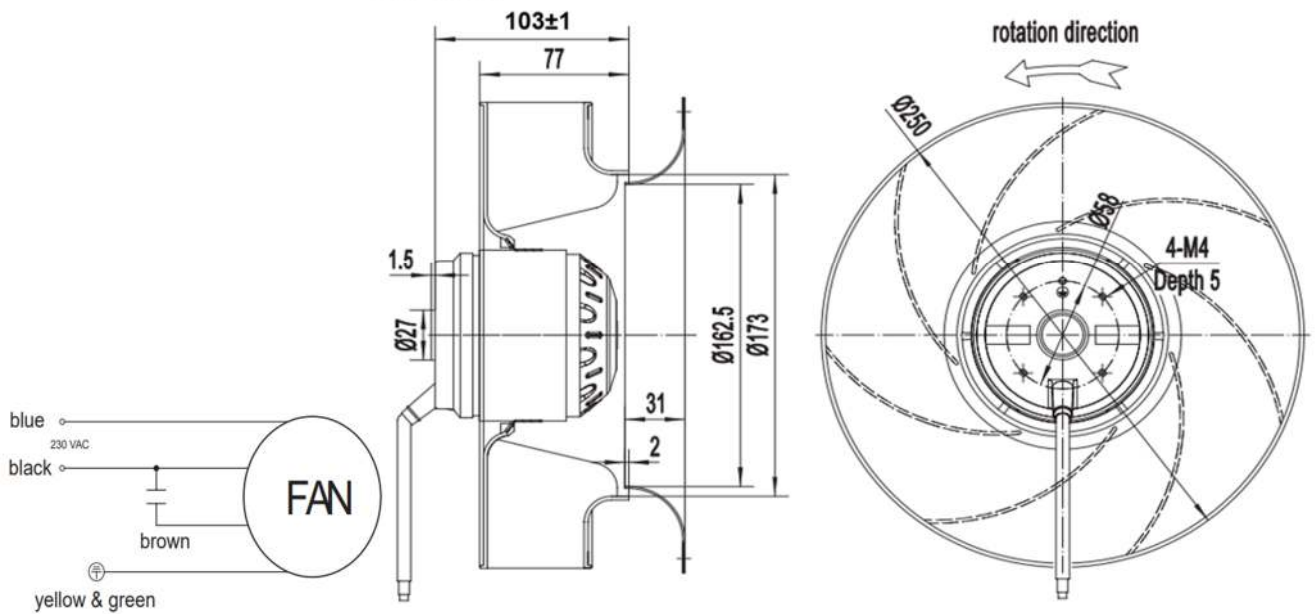
Type/ Mã	225EAW
Max. air flow/ Lưu lượng gió tối đa	1200 (m ³ /h)
Rate voltage/ Điện áp định mức	220-240V
Frequency/ Tần số	50/60 Hz
Noise/ Độ ồn	69dB
Power/ Công suất	131W
Speed/ Tốc độ	2630 (R/M)/ (Vòng/ phút)
Ambient Temperature/ Nhiệt độ môi trường (°C)	-10..+65
Weight/ Trọng lượng	2.300g
Capacitance/ Tụ điện	4µF/450

▪ 250EAW model



Impeller: PA6 Black Bottom: Steel

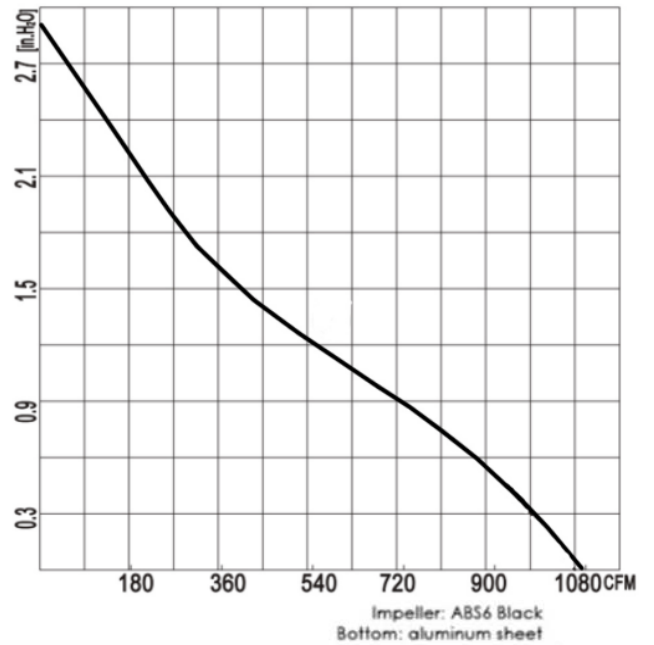
Dimensions



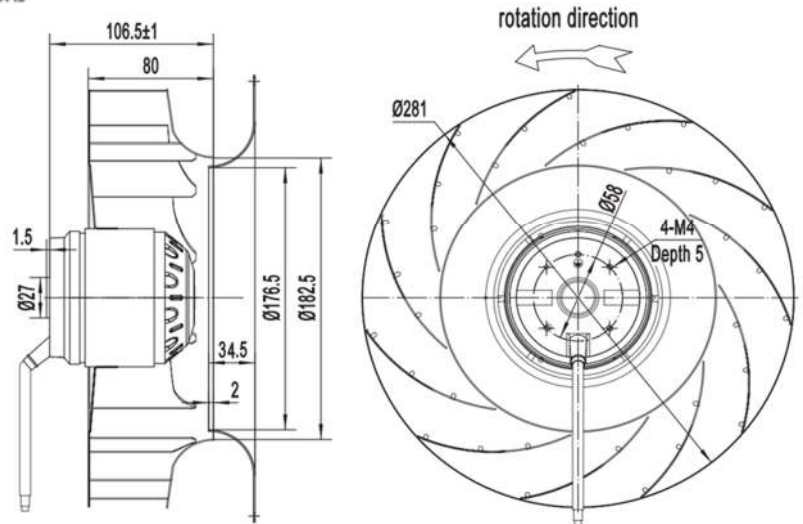
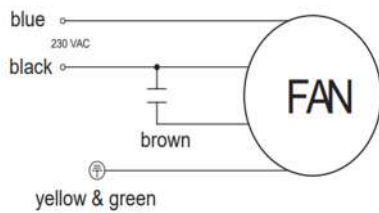
Technical parameters/ Thông số kĩ thuật

Type/ Mã	250EAW
Max. air flow/ Lưu lượng gió tối đa	1452 (m ³ /h)
Rate voltage/ Điện áp định mức	220-240V
Frequency/ Tần số	50/60 Hz
Noise/ Độ ồn	74dB
Power/ Công suất	160W
Speed/ Tốc độ	2630 (R/M)/ (Vòng/ phút)
Ambient Temperature/ Nhiệt độ môi trường (°C)	-10..+65
Weight/ Trọng lượng	2.700g
Capacitance/ Tụ điện	4μF/450

▪ 280EAW model



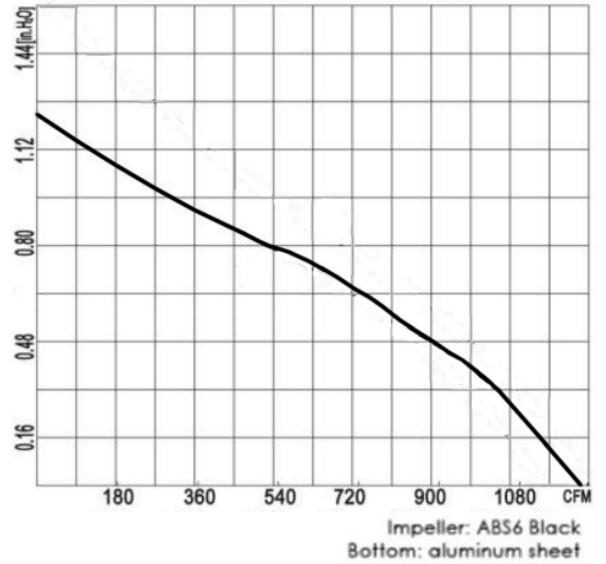
Dimensions



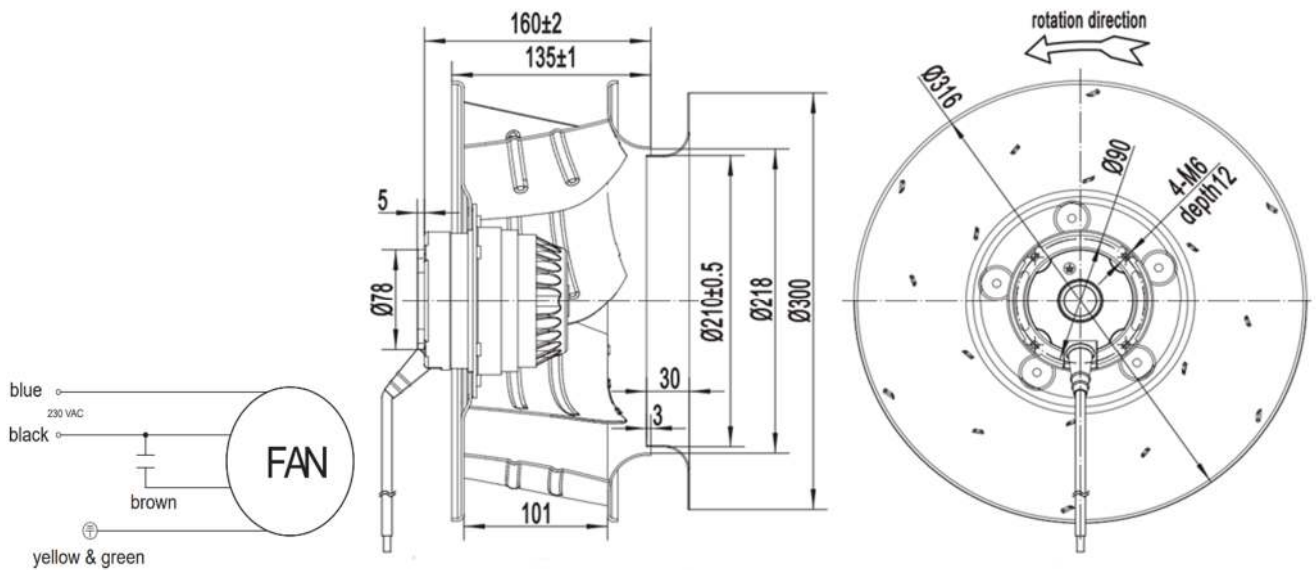
Technical parameters/ Thông số kỹ thuật

Type/ Mã	280EAW
Max. air flow/ Lưu lượng gió tối đa	1.990 (m ³ /h)
Rate voltage/ Điện áp định mức	220-240V
Frequency/ Tần số	50/60 Hz
Noise/ Độ ồn	72dB
Power/ Công suất	230W
Speed/ Tốc độ	2550 (R/M)/ (Vòng/ phút)
Ambient Temperature/ Nhiệt độ môi trường (°C)	-10..+65
Weight/ Trọng lượng	3.200g
Capacitance/ Tụ điện	8µF/450

▪ 310EAW model



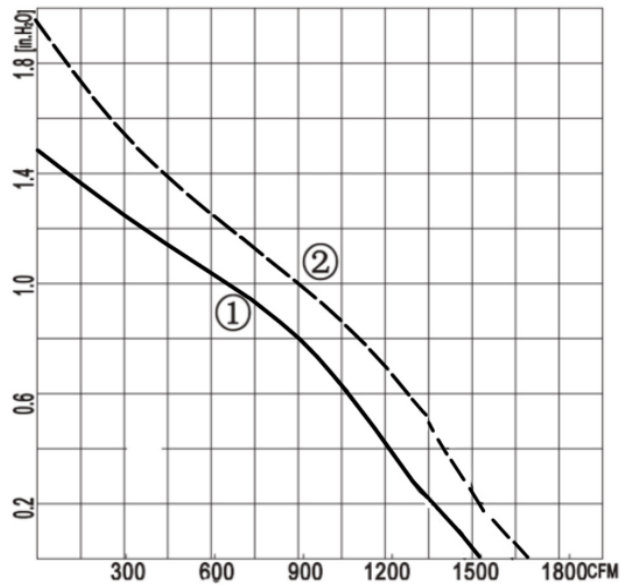
Dimensions



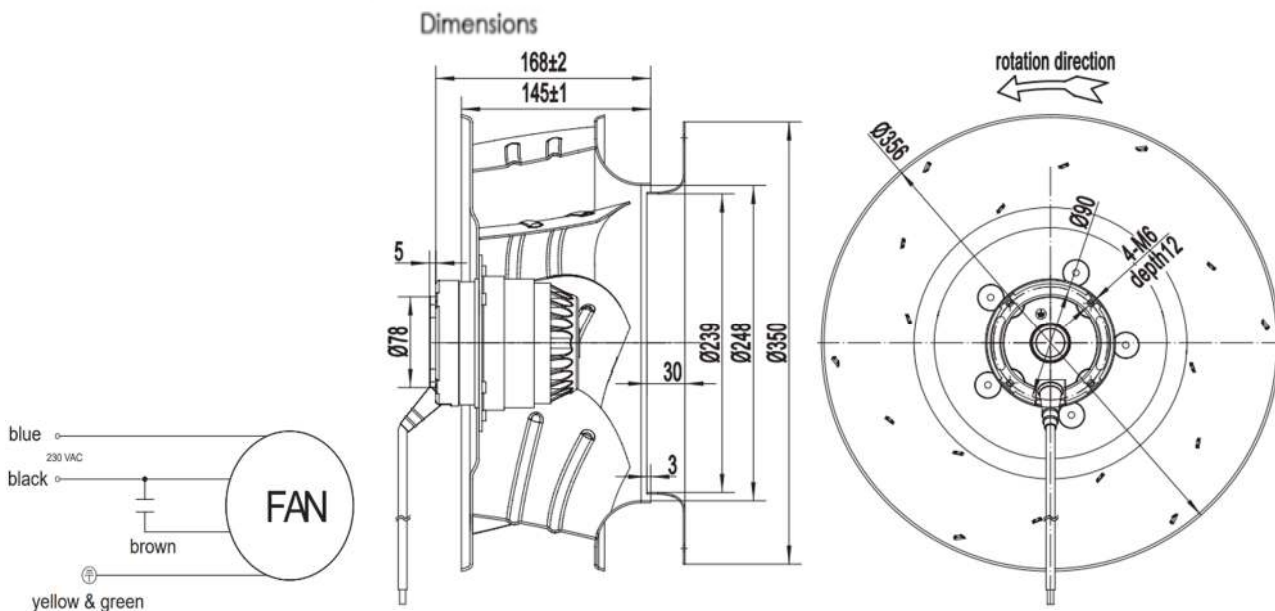
Technical parameters/ Thông số kĩ thuật

Type/ Mã	310EAW
Max. air flow/ Lưu lượng gió tối đa	2124 (m ³ /h)
Rate voltage/ Điện áp định mức	220-240V
Frequency/ Tần số	50/60 Hz
Noise/ Độ ồn	62dB
Power/ Công suất	110W
Speed/ Tốc độ	1329 (R/M)/ (Vòng/ phút)
Ambient Temperature/ Nhiệt độ môi trường (°C)	-10..+65
Weight/ Trọng lượng	3.800g
Capacitance/ Tụ điện	3µF/450

▪ 355EAW model



Impeller: aluminum alloy
Bottom: aluminum sheet



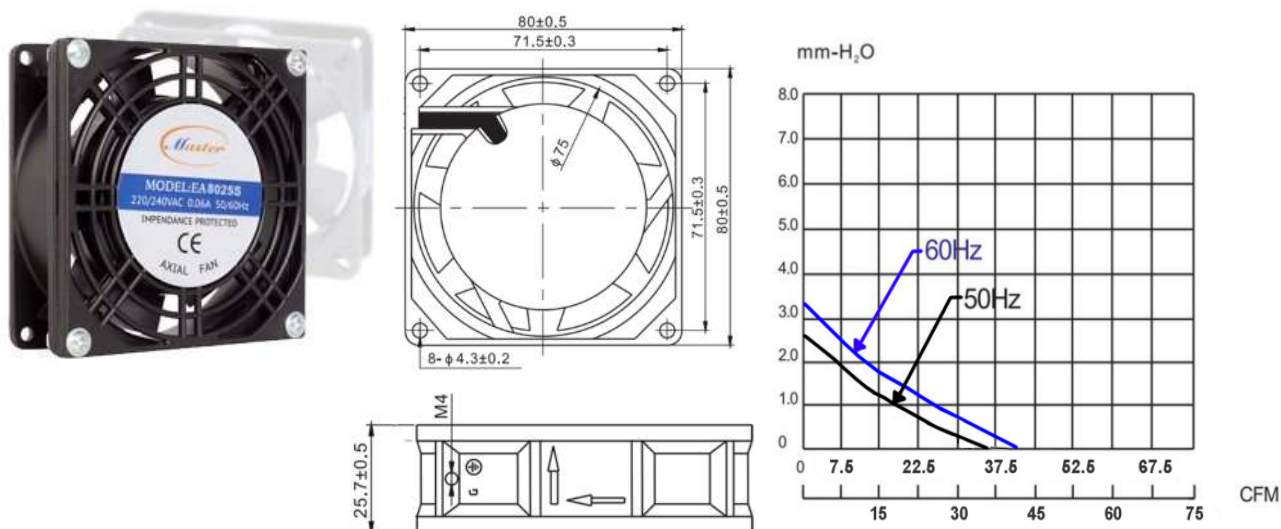
Technical parameters/ Thông số kĩ thuật

Type/ Mã	355EAW
Max. air flow/ Lưu lượng gió tối đa	2580 (m ³ /h)
Rate voltage/ Điện áp định mức	220-240V
Frequency/ Tần số	50/60 Hz
Noise/ Độ ồn	54dB
Power/ Công suất	170W
Speed/ Tốc độ	1370 (R/M)/ (Vòng/ phút)
Ambient Temperature/ Nhiệt độ môi trường (°C)	-10..+65
Weight/ Trọng lượng	4.700g
Capacitance/ Tụ điện	5µF/450

AC FAN SERIES/ QUẠT GIÓ AC

- ✓ Frame aluminum alloy die-casting, surfaces is finished by black or white-gray anti-corrosion treatment/
Khung hợp kim nhôm đúc, bề mặt được xử lý hoàn thiện bằng sơn chống ăn mòn màu đen hoặc trắng xám
- ✓ Motor shaded pole or Motor cage type capacitor structure rotol motor/
Động cơ có vòng lệch pha hoặc động cơ hoạt động với tụ điện bên ngoài
- ✓ Impedance protection IP54/ Bảo vệ điện kháng IP54
- ✓ Withstanding Voltage: 1800V/min at 0.5mA/ Chịu được điện áp: 1800V / phút ở mức 0,5mA
- ✓ Insulation: Design according to IEC61858 Class B/
Cách điện: Thiết kế theo tiêu chuẩn IEC61858 Class B
- ✓ Fan rotation: counter-clockwise as viewed from the direction of the blades/
Vòng quay của quạt: ngược chiều kim đồng hồ khi nhìn từ hướng của cánh quạt.

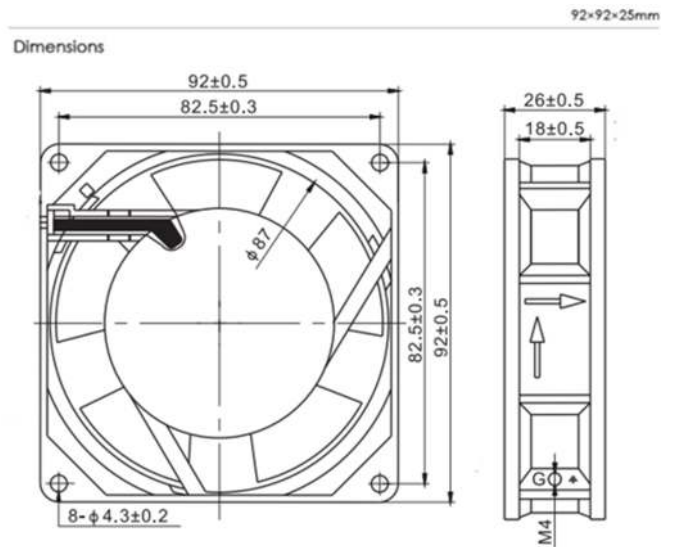
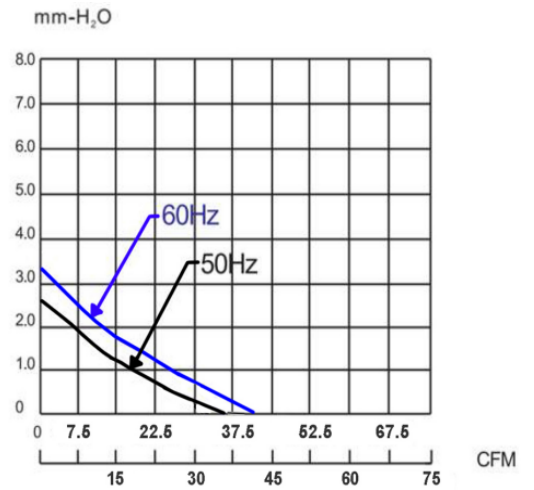
EA8025 model



Technical parameters/ Thông số kỹ thuật

Type Mã	Max. air flow/ Lưu lượng gió tối đa (m ³ /h)	Rate voltage Điện áp định mức (V)	Frequency Tần số (Hz)	Noise Độ ồn (DB)	Bearing Cấu trúc ổ đỡ	Power Công suất (W)	Speed Tốc độ (R/M)	Ambient Temperature Nhiệt độ môi trường (°C)	Weight Trọng lượng (g)
EA8025S	58	220-240	50/60	32	Sleeve Bạc thau	12	2550	-10..+65	260
EA8025B	59	220-240	50/60	32	Ball Bạc đạn	13	2600	-10..+65	260
EA8025S-115	58	115-135	50/60	32	Sleeve Bạc thau	12	2550	-10..+65	260
EA8025B-115	59	115-135	50/60	32	Ball Bạc đạn	13	2600	-10..+65	260
EA8025S-380	58	380-400	50/60	32	Sleeve Bạc thau	12	2550	-10..+65	260
EA8025B-380	59	380-400	50/60	32	Ball Bạc đạn	13	2600	-10..+65	260

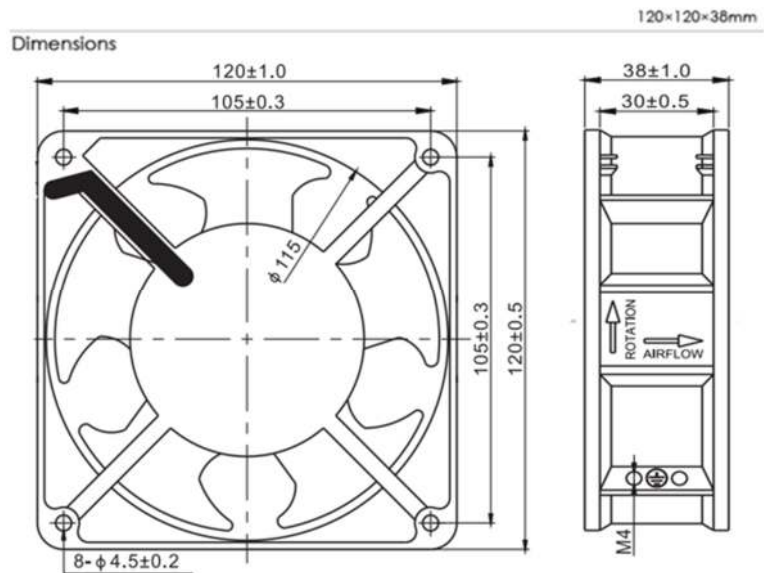
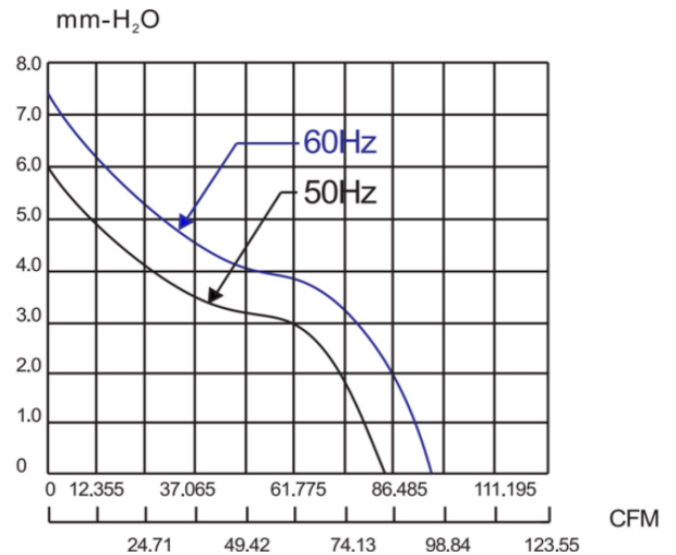
EA9225 model



Technical parameters/ Thông số kỹ thuật

Type Mã	Max. air flow/ Lưu lượng gió tối đa (m ³ /h)	Rate voltage Điện áp định mức (V)	Frequency Tần số (Hz)	Noise Độ ồn (DB)	Bearing Cấu trúc ổ đỡ	Power Công suất (W)	Speed Tốc độ (R/M)	Ambient Temperature Nhiệt độ môi trường (°C)	Weight Trọng lượng (g)
EA9225S	58	220-240	50/60	32	Sleeve Bạc thau	12	2500	-10..+65	280
EA9225B	59	220-240	50/60	32	Ball Bạc đạn	13	2550	-10..+65	280
EA9225S-115	58	115-135	50/60	32	Sleeve Bạc thau	12	2500	-10..+65	280
EA9225B-115	59	115-135	50/60	32	Ball Bạc đạn	13	2550	-10..+65	280
EA9225S-380	58	380-400	50/60	32	Sleeve Bạc thau	12	2500	-10..+65	280
EA9225B-380	59	380-400	50/60	32	Ball Bạc đạn	13	2550	-10..+65	280

EA12038 model



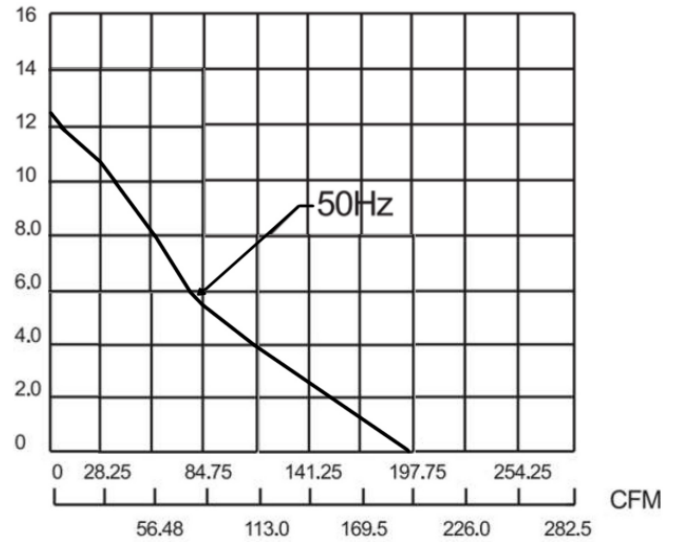
Technical parameters/ Thông số kĩ thuật

Type Mã	Max. air flow/ Lưu lượng gió tối đa (m ³ /h)	Rate voltage/ Điện áp định mức (V)	Frequency/ Tần số (Hz)	Noise/ Độ ồn (DB)	Bearin/ g Cầu trúc ổ đỡ	Power/ Công suất (W)	Speed/ Tốc độ (R/M)	Ambient Temperature/ Nhiệt độ môi trường (°C)	Weight/ Trọng lượng (g)
EA12038S	138	220-240	50/60	39	Sleeve Bạc thau	19	2500	-10..+65	480
EA12038B	148	220-240	50/60	39	Ball Bạc đạn	20	2550	-10..+65	480
EA13028S-115	138	115-135	50/60	39	Sleeve Bạc thau	19	2500	-10..+65	480
EA12030B-115	148	115-135	50/60	39	Ball Bạc đạn	20	2550	-10..+65	480
EA13028S-380	138	380-400	50/60	39	Sleeve Bạc thau	19	2500	-10..+65	480
EA12030B-380	148	380-400	50/60	39	Ball Bạc đạn	20	2550	-10..+65	480

EA15051B model

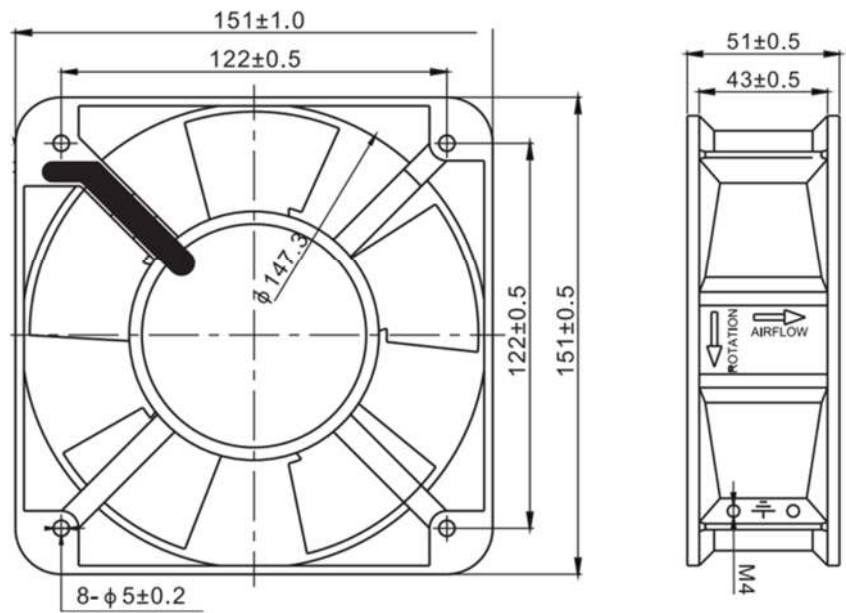


mm-H₂O



150x150x51mm

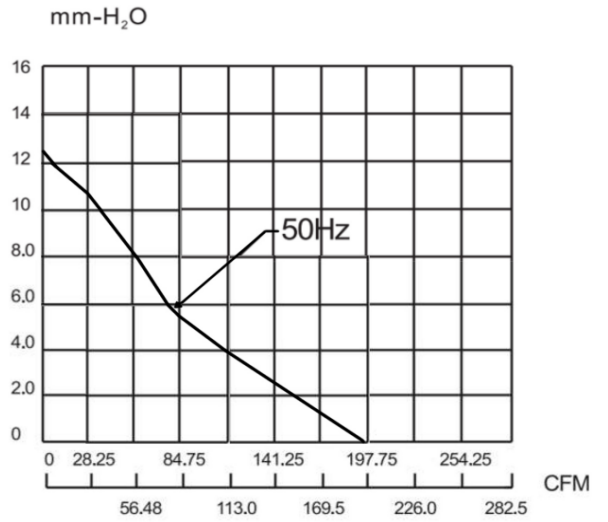
Dimensions



Technical parameters/ Thông số kĩ thuật

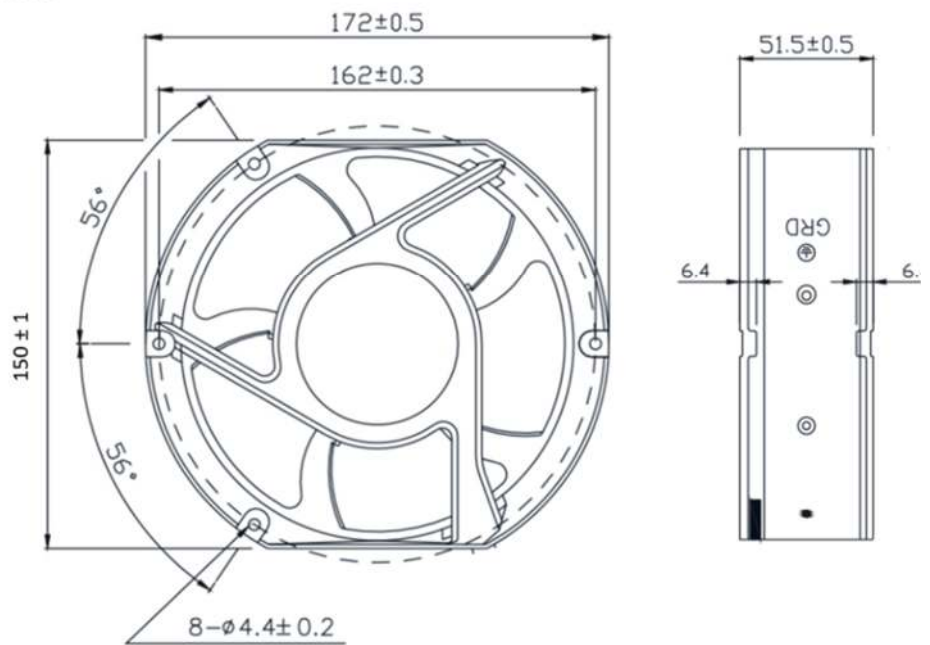
Type Mã	Max. air flow Lưu lượng gió tối đa (m ³ /h)	Rate voltage Điện áp định mức (V)	Frequency Tần số (Hz)	Noise Độ ồn (DB)	Bearing/ Cấu trúc ổ đỡ	Power Công suất (W)	Speed Tốc độ (R/M)	Ambient Temperature Nhiệt độ môi trường (°C)	Weight Trọng lượng (g)
EA15051B	330	220-240	50/60	50	Ball Bạc đạn	27	2650	-10..+65	863
EA15051B-115	330	115-135	50/60	50	Ball Bạc đạn	27	2650	-10..+65	863
EA15051B-380	330	380-400	50/60	50	Ball Bạc đạn	27	2650	-10..+65	863

EA17251B model



172x150x51mm

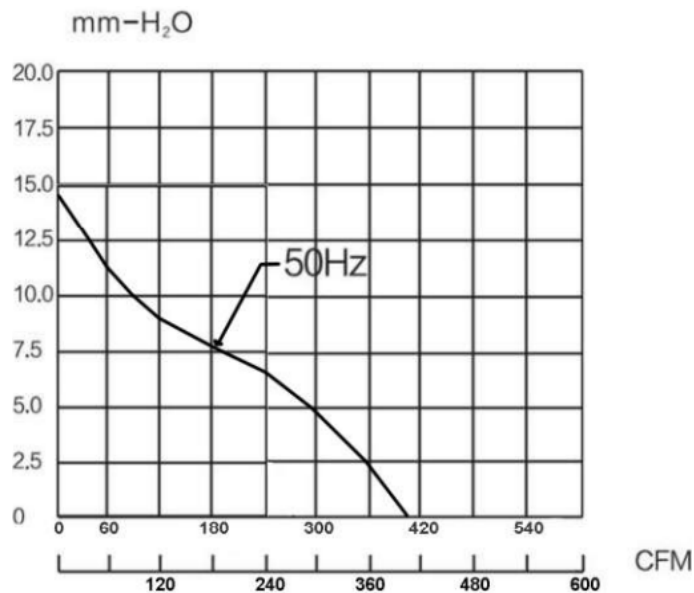
Dimensions



Technical parameters/ Thông số kỹ thuật

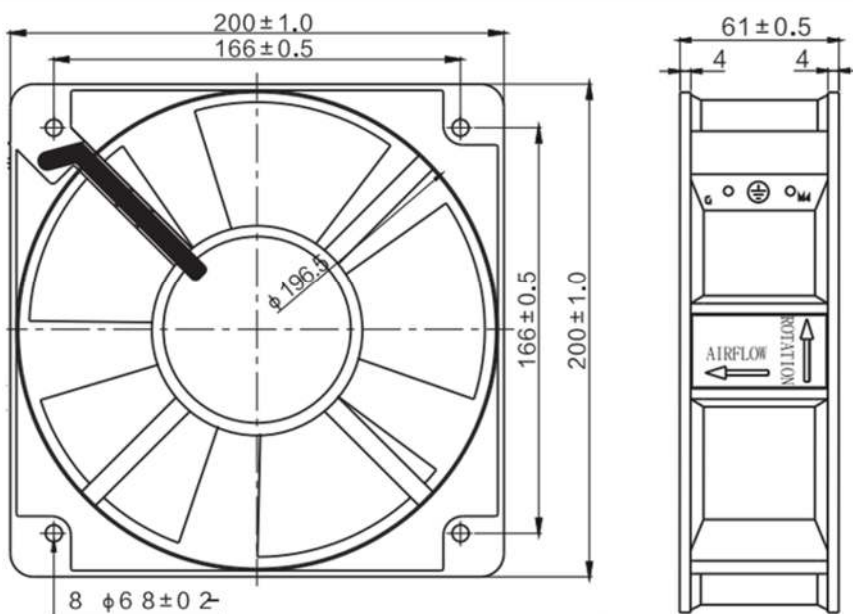
Type Mã	Max. air flow Lưu lượng gió tối đa (m ³ /h)	Rate voltage Điện áp định mức (V)	Frequency Tần số (Hz)	Noise Độ ồn (DB)	Bearing/ Cấu trúc ổ đỡ	Power Công suất (W)	Speed Tốc độ (R/M)	Ambient Temperature Nhiệt độ môi trường (°C)	Weight Trọng lượng (g)
EA17251B	330	220-240	50/60	50	Ball Bạc đạn	27	2650	-10..+65	863
EA15051B-115	330	115-135	50/60	50	Ball Bạc đạn	27	2650	-10..+65	863
EA15051B-380	330	380-400	50/60	50	Ball Bạc đạn	27	2650	-10..+65	863

EA20060B model



200x200x62mm

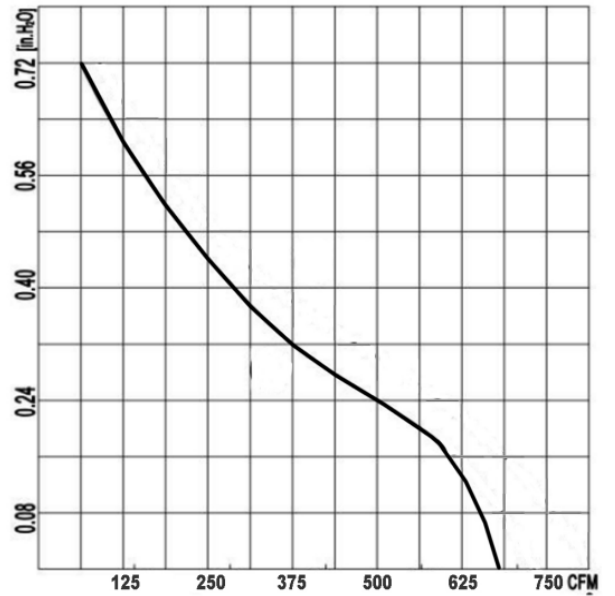
Dimensions



Technical parameters/ Thông số kĩ thuật

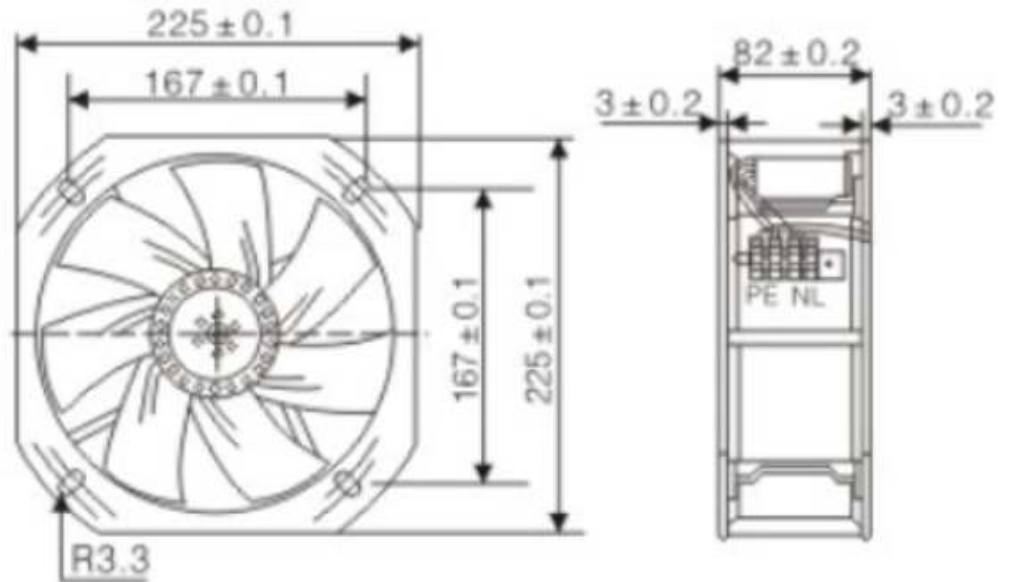
Type Mã	Max. air flow Lưu lượng gió tối đa (m ³ /h)	Rate voltage Điện áp định mức (V)	Frequency Tần số (Hz)	Noise Độ ồn (DB)	Bearing/ Cấu trúc ổ đỡ	Power Công suất (W)	Speed Tốc độ (R/M)	Ambient Temperature Nhiệt độ môi trường (°C)	Weight Trọng lượng (g)
EA20060B	680	220-240	50/60	56	Ball Bạc đạn	52	2550	-10..+65	1700
EA20060B-115	680	115-135	50/60	56	Ball Bạc đạn	52	2500	-10..+65	1700
EA20060B-380	680	380-400	50/60	56	Ball Bạc đạn	52	2500	-10..+65	1700

EA26080B model



260X227X80mm

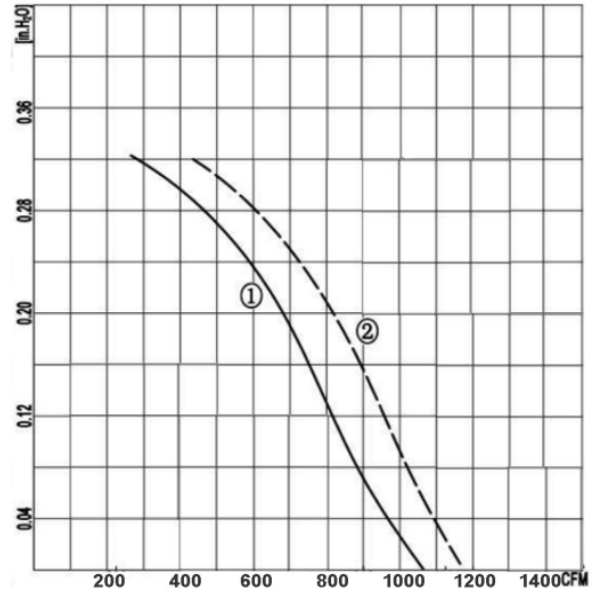
Dimensions



Technical parameters/ Thông số kỹ thuật

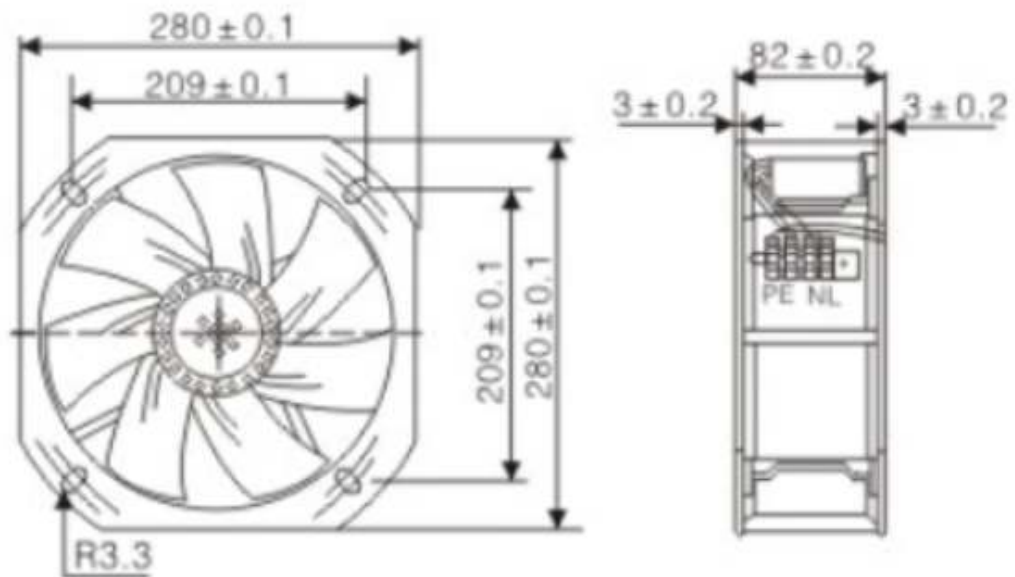
Type Mã	Max. air flow Lưu lượng gió tối đa (m ³ /h)	Rate voltage Điện áp định mức (V)	Frequency Tần số (Hz)	Noise Độ ồn (DB)	Bearing Cấu trúc ổ đỡ	Power Công suất (W)	Speed Tốc độ (R/M)	Ambient Temperature Nhiệt độ môi trường (°C)	Weight Trọng lượng (g)
EA26080B	1150	220-240	50/60	69	Ball Bạc đạn	105	2520	-10..+65	2400
EA26080B-115	1150	115-135	50/60	69	Ball Bạc đạn	105	2520	-10..+65	2400
EA26080B-380	1150	380-400	50/60	69	Ball Bạc đạn	105	2520	-10..+65	2400

EA32080B model



320x280x80mm

Dimensions



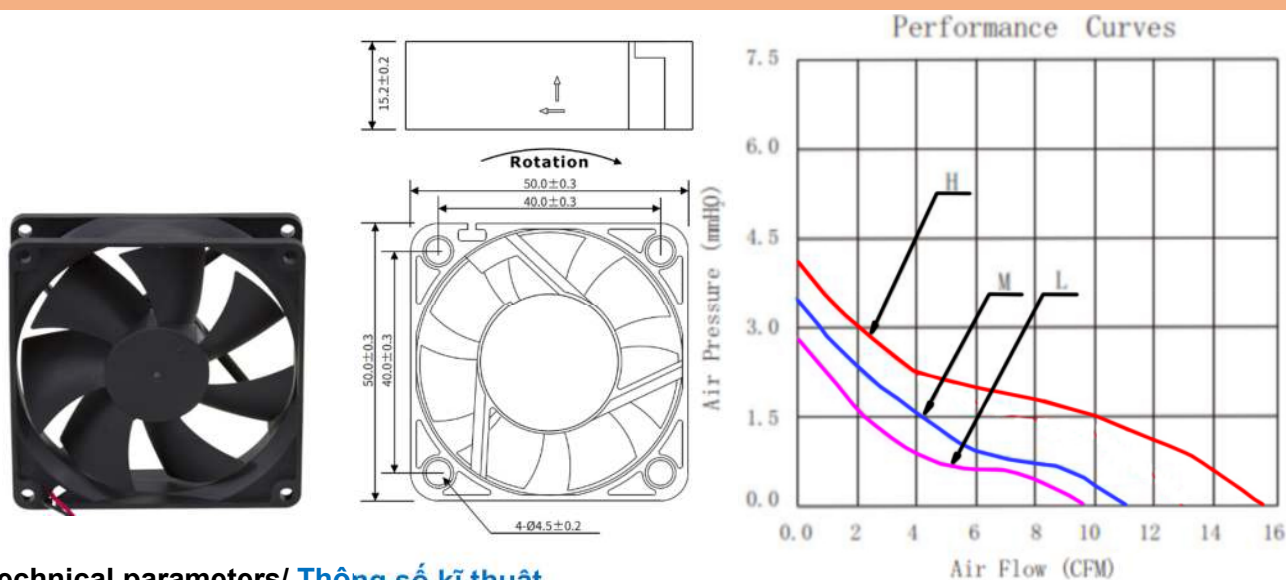
Technical parameters/ Thông số kỹ thuật

Type Mã	Max. air flow Lưu lượng gió tối đa (m ³ /h)	Rate voltage Điện áp định mức (V)	Frequency Tần số (Hz)	Noise Độ ồn (DB)	Bearing Cấu trúc ổ đỡ	Power Công suất (W)	Speed Tốc độ (R/M)	Ambient Temperature Nhiệt độ môi trường (°C)	Weight Trọng lượng (g)
EA32080B	1800	220-240	50/60	69	Ball Bạc đạn	115	2400	-10..+65	2900
EA32080B-115	1800	115-135	50/60	69	Ball Bạc đạn	115	2400	-10..+65	2900
EA32080B-380	1800	380-400	50/60	69	Ball Bạc đạn	115	2400	-10..+65	2900

DC FAN SERIES/ QUẠT GIÓ DC

- ✓ Frame aluminum alloy die-casting, surfaces is finished by black or white-gray anti-corrosion treatment/
Khung hợp kim nhôm đúc, bề mặt được xử lý hoàn thiện bằng sơn chống ăn mòn màu đen hoặc trắng xám
- ✓ Impedance protection IP54/ Bảo vệ điện kháng IP54
- ✓ Withstanding Voltage: 1800V/min at 0.5mA/ Chịu được điện áp: 1800V / phút ở mức 0,5mA
- ✓ Insulation: Design according to IEC61858 Class B/
Cách điện: Thiết kế theo tiêu chuẩn IEC61858 Class B
- ✓ Fan rotation: counter-clockwise as viewed from the direction of the blades/
Vòng quay của quạt: ngược chiều kim đồng hồ khi nhìn từ hướng của cánh quạt.

ED5015 model



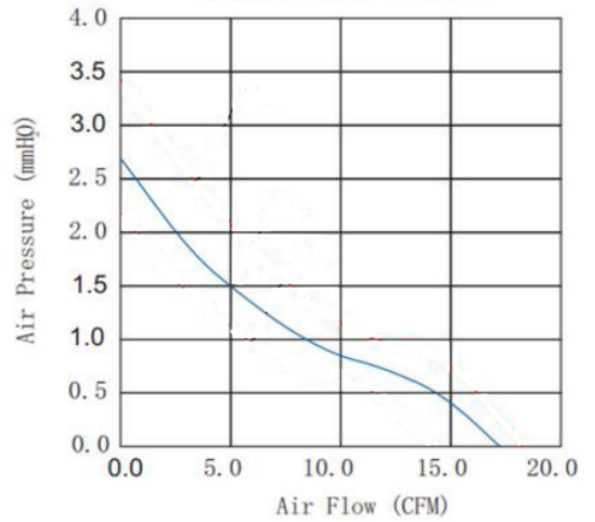
Technical parameters/ Thông số kỹ thuật

Type Mã	Max. air flow/ Lưu lượng gió tối đa (CFM)	Rate voltage Điện áp định mức (VDC)	Current Dòng điện (A)	Noise Độ ồn (DB)	Bearing Cấu trúc ổ đỡ	Power Công suất (W)	Speed Tốc độ (R/M)	Ambient Temperature Nhiệt độ môi trường (°C)	Weight Trọng lượng (g)
ED5015S-5	9.7	5	0.1	25.8	Sleeve Bạc thau	0.5	4000	-10..+65	29
ED5015B-5	9.7	5	0.1	25.8	Ball Bạc đạn	0.5	4000	-10..+65	29
ED5015S-12	10.9	12	0.07	29	Sleeve Bạc thau	0.84	4500	-10..+65	29
ED5015B-12	10.9	12	0.07	29	Ball Bạc đạn	0.84	4500	-10..+65	29
ED5015S-12M	15.67	12	0.12	31	Sleeve Bạc thau	1.44	5000	-10..+65	29
ED5015B-12M	15.67	12	0.12	31	Ball Bạc đạn	1.44	5000	-10..+65	29
ED5015S-24	10.9	24	0.06	29	Sleeve Bạc thau	1.44	4500	-10..+65	29
ED5015B-24	10.9	24	0.06	29	Ball Bạc đạn	1.44	4500	-10..+65	29
ED5015S-24M	15.67	24	0.12	31	Sleeve Bạc thau	2.88	5000	-10..+65	29
ED5015B-24M	15.67	24	0.12	31	Ball Bạc đạn	2.88	5000	-10..+65	29

▪ ED6015 model

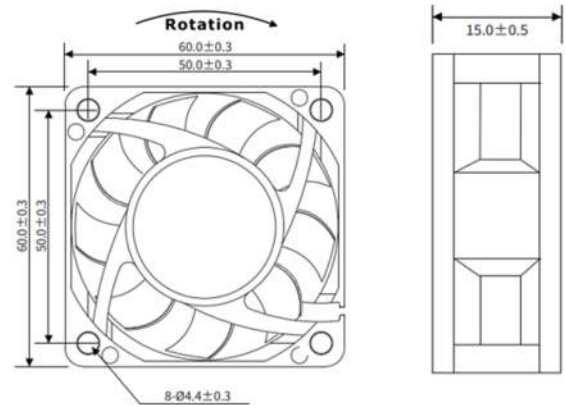


Performance Curves



60x60x15mm

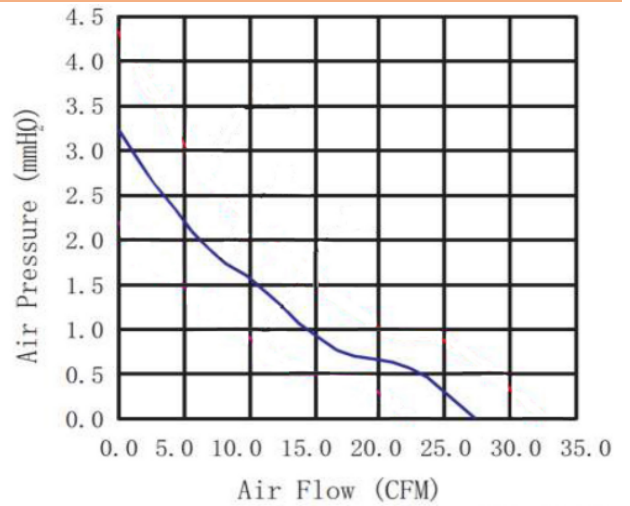
Dimensions



Technical parameters/ Thông số kỹ thuật

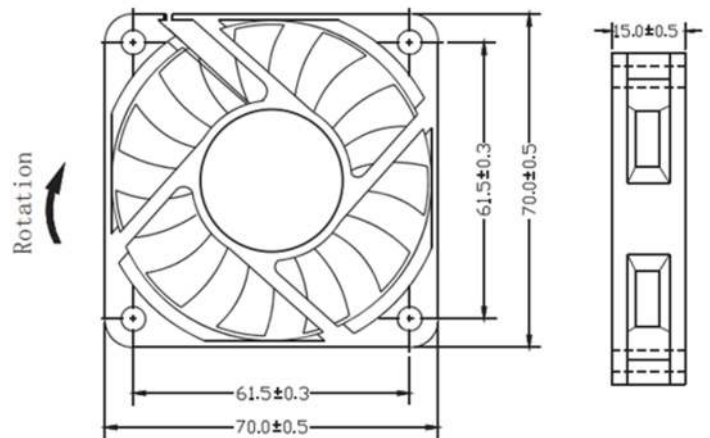
Type Mã	Max. air flow/ Lưu lượng gió tối đa (CFM)	Rate voltage Điện áp định mức (VDC)	Current Dòng điện (A)	Noise Độ ồn (DB)	Bearing Cấu trúc ổ đỡ	Power Công suất (W)	Speed Tốc độ (R/M)	Ambient Temperature Nhiệt độ môi trường (°C)	Weight Trọng lượng (g)
ED6015S-5	16.5	5	0.35	33	Sleeve Bạc thau	1.75	4000	-10..+65	35
ED6015B-5	16.5	5	0.35	33	Ball Bạc đạn	1.75	4000	-10..+65	35
ED6015S-12	16.5	12	0.12	33	Sleeve Bạc thau	1.44	4000	-10..+65	35
ED6015B-12	16.5	12	0.12	33	Ball Bạc đạn	1.44	4000	-10..+65	35
ED6015S-24	16.5	24	0.1	33	Sleeve Bạc thau	2.4	4000	-10..+65	35
ED6015B-24	16.5	24	0.1	33	Ball Bạc đạn	2.4	4000	-10..+65	35

▪ ED7015 model



70x70x15mm

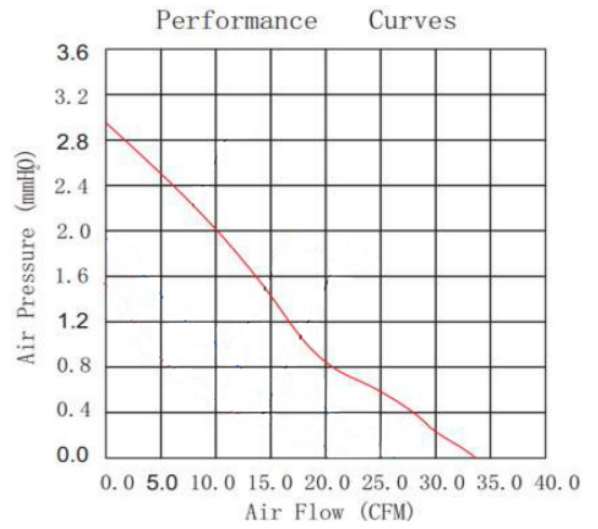
Dimensions



Technical parameters/ Thông số kỹ thuật

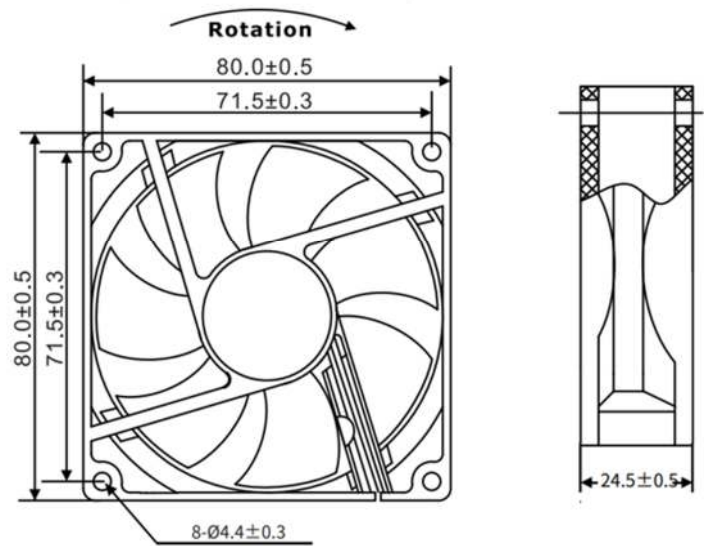
Type Mã	Max. air flow/ Lưu lượng gió tối đa (CFM)	Rate voltage Điện áp định mức (VDC)	Current Dòng điện (A)	Noise Độ ồn (DB)	Bearing Cấu trúc ổ đỡ	Power Công suất (W)	Speed Tốc độ (R/M)	Ambient Temperature Nhiệt độ môi trường (°C)	Weight Trọng lượng (g)
ED7015S-5	27.2	5	0.32	37	Sleeve Bạc thau	1.6	3500	-10..+65	45
ED7015B-5	27.2	5	0.32	37	Ball Bạc đạn	1.6	3500	-10..+65	45
ED7015S-12	27.2	12	0.18	37	Sleeve Bạc thau	2.16	3500	-10..+65	45
ED7015B-12	27.2	12	0.18	37	Ball Bạc đạn	2.16	3500	-10..+65	45
ED7015S-24	27.2	24	0.15	37	Sleeve Bạc thau	3.6	3500	-10..+65	45
ED7015B-24	27.2	24	0.15	37	Ball Bạc đạn	3.6	3500	-10..+65	45

ED8025 model



80x80x25mm

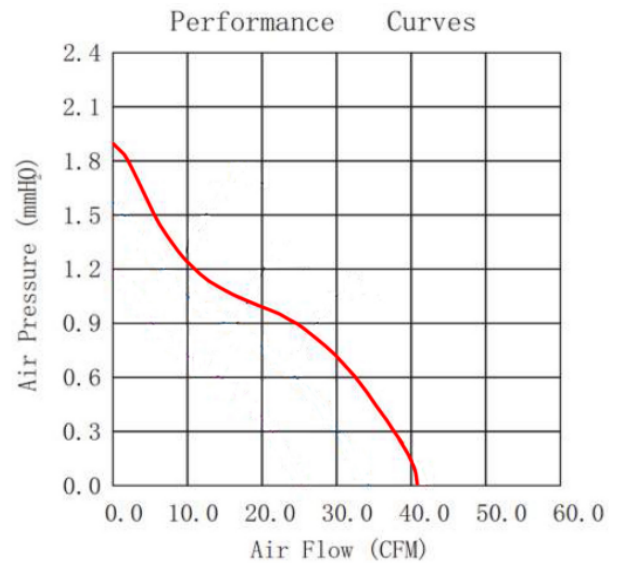
Dimensions



Technical parameters/ Thông số kỹ thuật

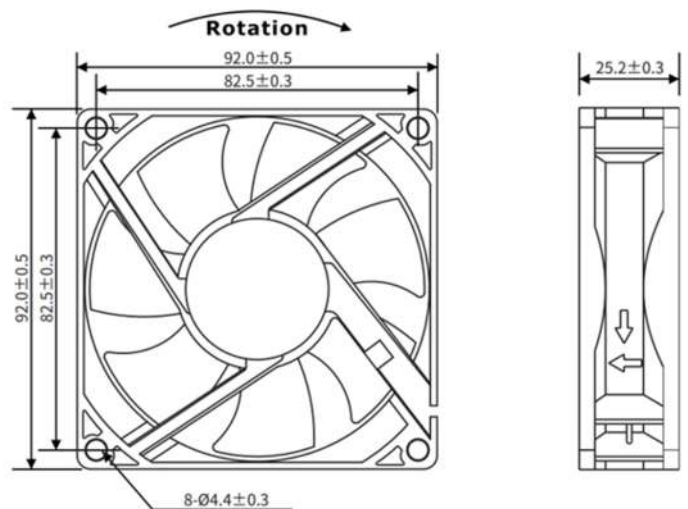
Type Mã	Max. air flow/ Lưu lượng gió tối đa (CFM)	Rate voltage Điện áp định mức (VDC)	Current Dòng điện (A)	Noise Độ ồn (DB)	Bearing Cấu trúc ổ đỡ	Power Công suất (W)	Speed Tốc độ (R/M)	Ambient Temperature Nhiệt độ môi trường (°C)	Weight Trọng lượng (g)
ED8025S-5	33	5	0.3	32	Sleeve Bạc thau	1.5	2800	-10..+65	60
ED8025B-5	33	5	0.3	32	Ball Bạc đạn	1.5	2800	-10..+65	60
ED8025S-12	33	12	0.15	32	Sleeve Bạc thau	1.8	2800	-10..+65	60
ED8025B-12	33	12	0.15	32	Ball Bạc đạn	1.8	2800	-10..+65	60
ED8025S-24	33	24	0.13	32	Sleeve Bạc thau	3.12	2800	-10..+65	60
ED8025B-24	33	24	0.13	32	Ball Bạc đạn	3.12	2800	-10..+65	60

ED9225 model



92x92x25mm

Dimensions



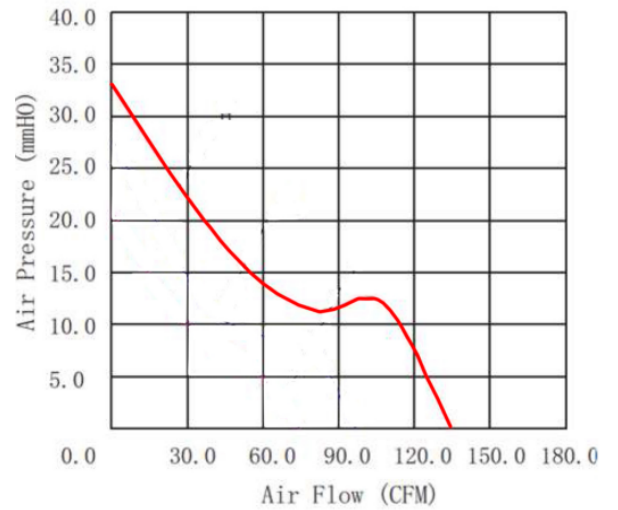
Technical parameters/ Thông số kĩ thuật

Type Mã	Max. air flow/ Lưu lượng gió tối đa (CFM)	Rate voltage Điện áp định mức (VDC)	Current Dòng điện (A)	Noise Độ ồn (DB)	Bearing Cấu trúc ổ đỡ	Power Công suất (W)	Speed Tốc độ (R/M)	Ambient Temperature Nhiệt độ môi trường (°C)	Weight Trọng lượng (g)
ED9225S-12	40.6	12	0.18	35	Sleeve Bạc thau	2.16	2500	-10..+65	75
ED9225B-12	40.6	12	0.18	35	Ball Bạc đạn	2.16	2500	-10..+65	75
ED9225S-24	40.6	24	0.1	35	Sleeve Bạc thau	2.4	2500	-10..+65	75
ED9225B-24	40.6	24	0.1	35	Ball Bạc đạn	2.4	2500	-10..+65	75
ED9225S-48	40.6	48	0.15	37	Sleeve Bạc thau	7.2	2500	-10..+65	75
ED9225B-48	40.6	48	0.15	37	Ball Bạc đạn	7.2	2500	-10..+65	75

ED12038 model

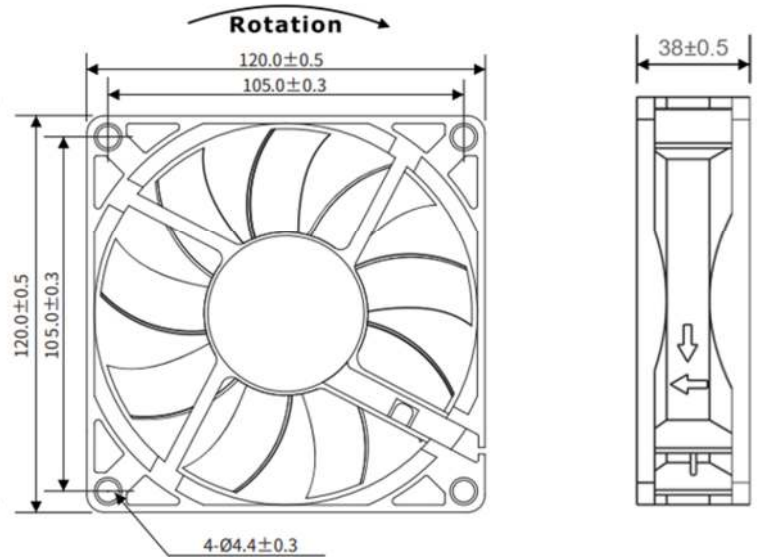


Performance Curves



120x120x38mm

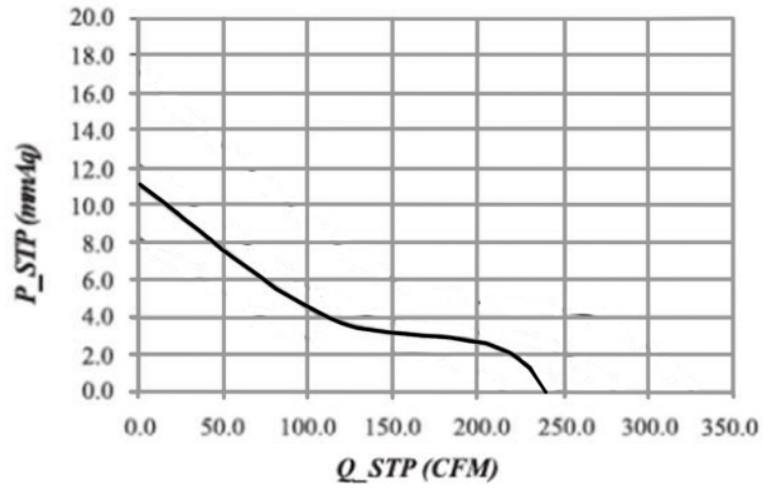
Dimensions



Technical parameters/ Thông số kỹ thuật

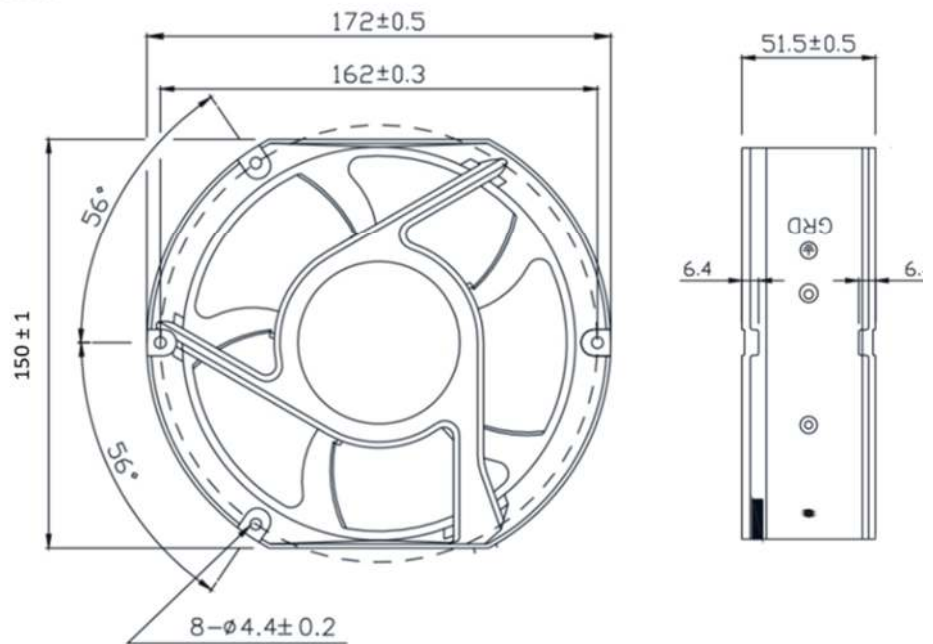
Type Mã	Max. air flow/ Lưu lượng gió tối đa (CFM)	Rate voltage Điện áp định mức (VDC)	Current Dòng điện (A)	Noise Độ ồn (DB)	Bearing Cấu trúc ổ đỡ	Power Công suất (W)	Speed Tốc độ (R/M)	Ambient Temperature Nhiệt độ môi trường (°C)	Weight Trọng lượng (g)
ED12038S-12	125.32	12	0.4	46	Sleeve Bạc thau	4.8	3000	-10..+65	257
ED12038B-12	125.32	12	0.4	46	Ball Bạc đạn	4.8	3000	-10..+65	257
ED12038S-24	125.32	24	0.35	46	Sleeve Bạc thau	8.4	3000	-10..+65	257
ED12038B-24	125.32	24	0.35	46	Ball Bạc đạn	8.4	3000	-10..+65	257
ED12038S-48	125.32	48	0.2	46	Sleeve Bạc thau	9.6	3000	-10..+65	257
ED12038B-48	125.32	48	0.2	46	Ball Bạc đạn	9.6	3000	-10..+65	257

ED17251B model



172x150x51mm

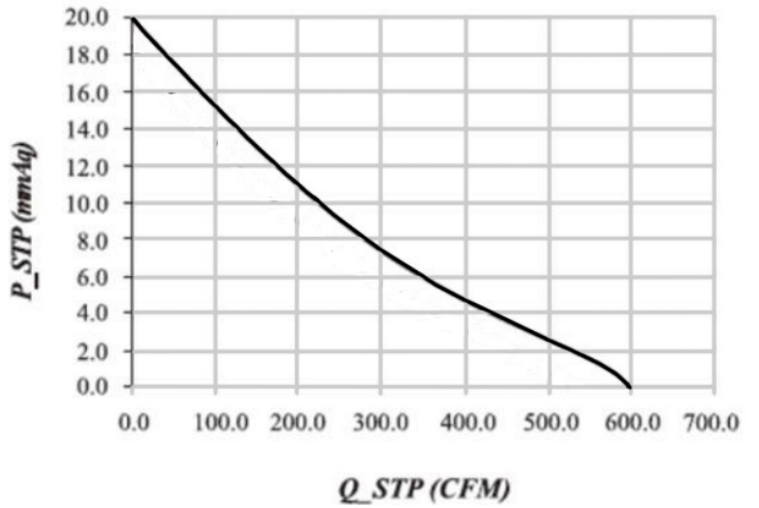
Dimensions



Technical parameters/ Thông số kỹ thuật

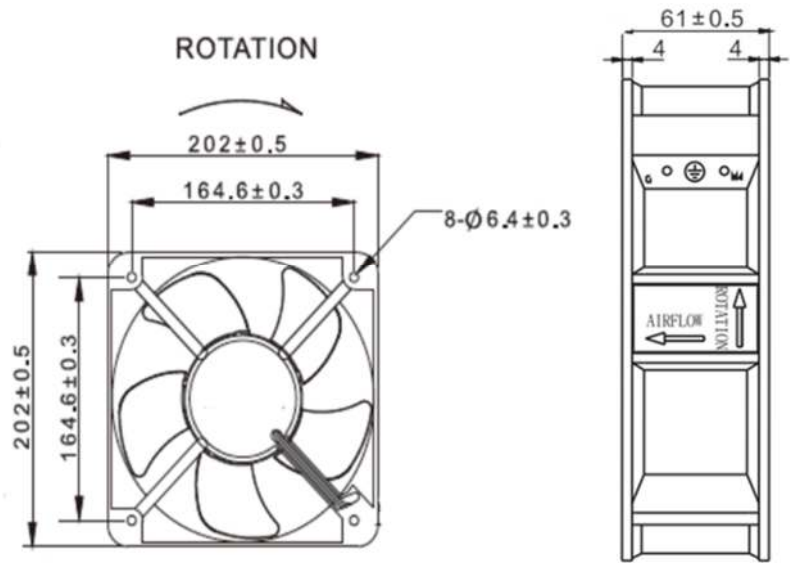
Type Mã	Max. air flow/ Lưu lượng gió tối đa (CFM)	Rate voltage Điện áp định mức (VDC)	Current Dòng điện (A)	Noise Độ ồn (DB)	Bearing Cấu trúc ổ đỡ	Power Công suất (W)	Speed Tốc độ (R/M)	Ambient Temperature Nhiệt độ môi trường (°C)	Weight Trọng lượng (g)
ED17251B-12	240	12	1.8	54.7	Ball Bạc đạn	21.6	2700	-10..+65	665
ED17251B-24	240	24	0.77	54.7	Ball Bạc đạn	18.48	2700	-10..+65	665
ED17251B-48	240	48	0.6	54.7	Ball Bạc đạn	28.8	2700	-10..+65	665

▪ ED20060B model



200x200x62mm

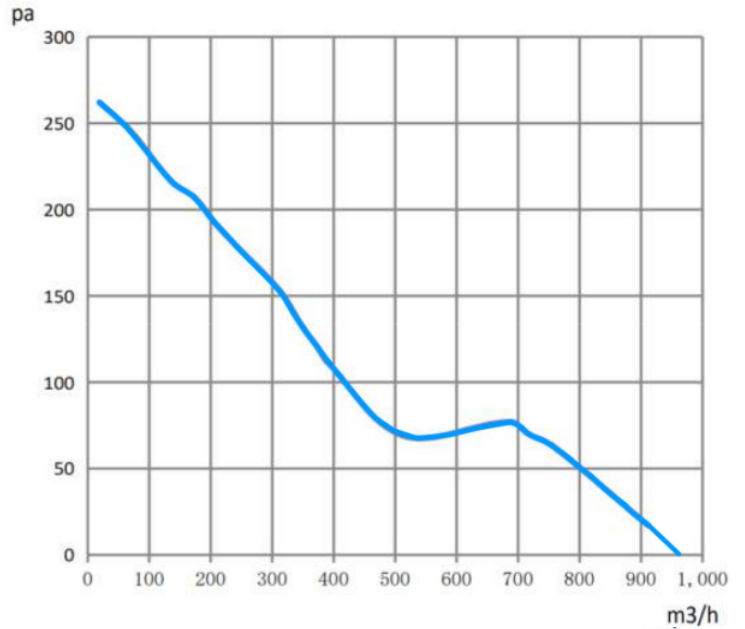
Dimensions



Technical parameters/ Thông số kỹ thuật

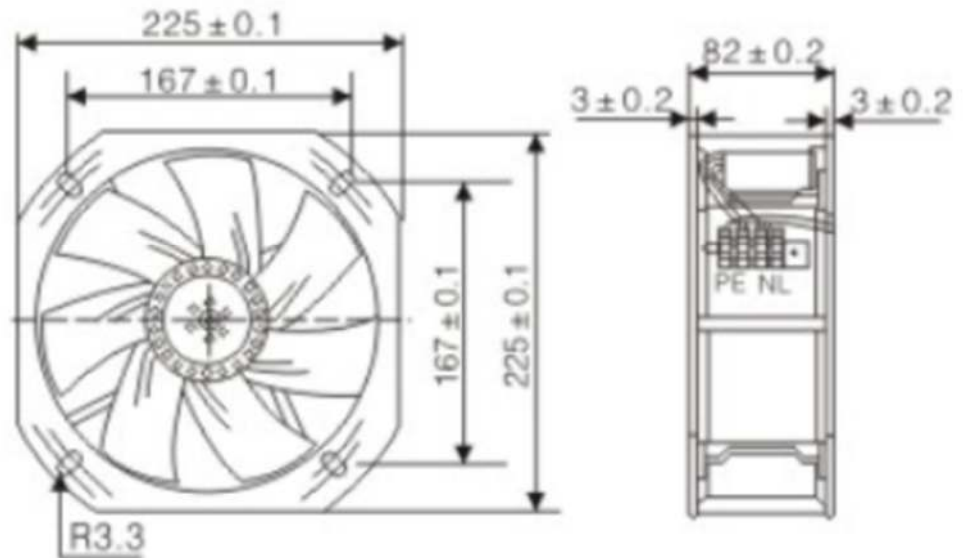
Type Mã	Max. air flow/ Lưu lượng gió tối đa (CFM)	Rate voltage Điện áp định mức (VDC)	Current Dòng điện (A)	Noise Độ ồn (DB)	Bearing Cấu trúc ổ đỡ	Power Công suất (W)	Speed Tốc độ (R/M)	Ambient Temperature Nhiệt độ môi trường (°C)	Weight Trọng lượng (g)
ED20038B-24	595	24	1.6	65	Ball Bạc đạn	38.4	2800	-10..+65	1031
ED20060B-48	595	48	0.9	65	Ball Bạc đạn	43.2	2800	-10..+65	1031

ED26080B model



260X227X80mm

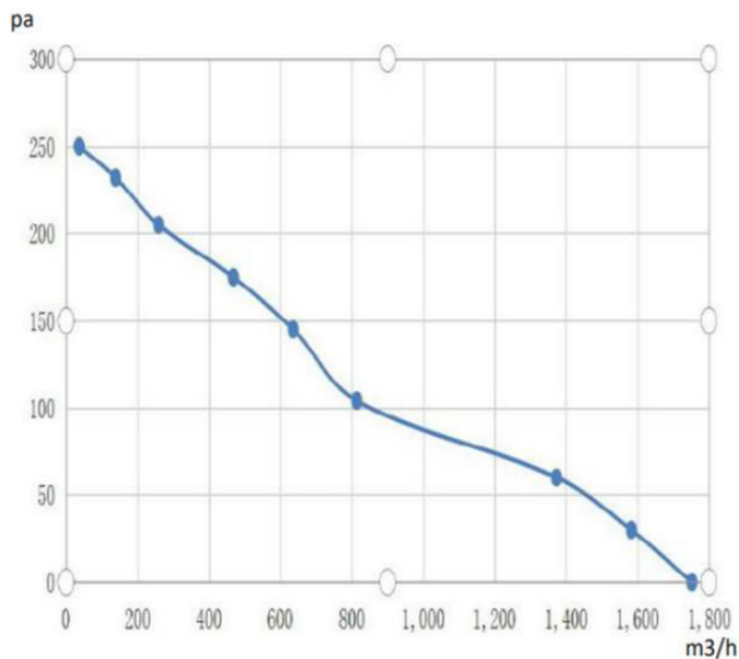
Dimensions



Technical parameters/ Thông số kĩ thuật

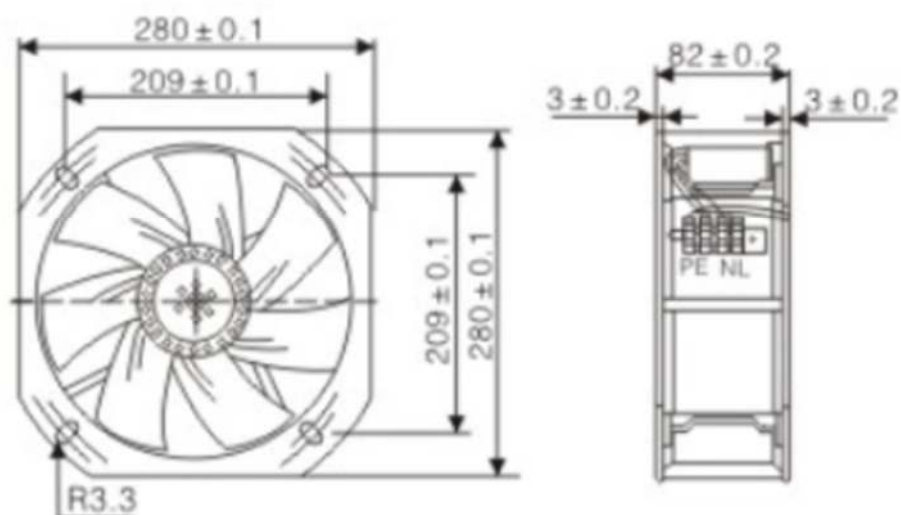
Type Mã	Max. air flow/ Lưu lượng gió tối đa (m ³ /h)	Rate voltage Điện áp định mức (VDC)	Current Dòng điện (A)	Noise Độ ồn (DB)	Bearing Cấu trúc ổ đỡ	Power Công suất (W)	Speed Tốc độ (R/M)	Ambient Temperature Nhiệt độ môi trường (°C)	Weight Trọng lượng (g)
ED26080B-24	961	24	1.9	65	Ball Bạc đạn	45.6	2950	-10..+65	2400
ED26080B-48	961	48	0.9	65	Ball Bạc đạn	43.2	2950	-10..+65	2400

▪ ED32080B model



320×280×80mm

Dimensions



Technical parameters/ Thông số kỹ thuật

Type Mã	Max. air flow/ Lưu lượng gió tối đa (m ³ /h)	Rate voltage Điện áp định mức (VDC)	Current Dòng điện (A)	Noise Độ ồn (DB)	Bearing Cấu trúc ổ đỡ	Power Công suất (W)	Speed Tốc độ (R/M)	Ambient Temperature Nhiệt độ môi trường (°C)	Weight Trọng lượng (g)
ED32080B-24	1764	24	3.8	65	Ball Bạc đạn	91.2	2750	-10..+65	2900
ED32080B-48	1764	48	1.9	65	Ball Bạc đạn	91.2	2750	-10..+65	2900

- ✓ Large setting range/ Ngưỡng cài đặt rộng
- ✓ Small size/ Kích thước nhỏ gọn
- ✓ Simple to mount/ Lắp đặt đơn giản
- ✓ High switching performance/ Hiệu suất đóng cắt cao

KTO 011: Thermostat (NC), contact breaker for regulating heaters, setting range 0÷60°C / Bộ điều chỉnh nhiệt (thường đóng) KTO 011 dùng điều khiển đóng ngắt điện trở sưởi, ngưỡng cài đặt 0÷60°C

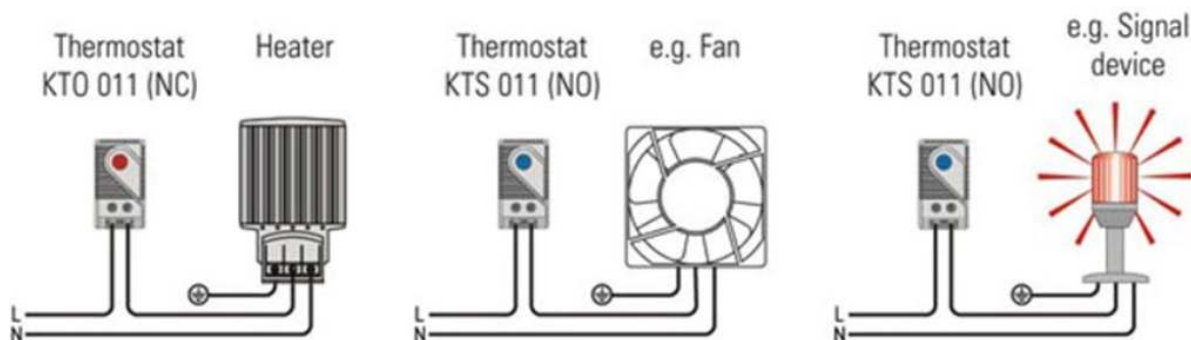
KTS 011: Thermostat (NO), contact breaker for regulating fan/ Bộ điều chỉnh nhiệt (thường mở) KTS 011 dùng điều khiển đóng ngắt quạt, ngưỡng cài đặt 0÷60°C

KTS-120: Thermostat (1NO + 1NC), contact breaker for regulating fan or heaters, setting range 0÷120°C / Bộ điều chỉnh nhiệt (1NO + 1NC) KTS-120 dùng điều khiển đóng ngắt quạt hoặc sưởi, ngưỡng cài đặt 0÷120°C

KTS-200: Thermostat (1NO + 1NC), contact breaker for regulating fan or heaters, setting range 50÷200°C / Bộ điều chỉnh nhiệt (1NO + 1NC) KTS-200 dùng điều khiển đóng ngắt quạt hoặc sưởi, ngưỡng cài đặt 50÷200°C



Technical Data/ Thông số kĩ thuật	
Switch temperature difference Sai khác nhiệt độ tác động	7K (±4K tolerance) 7K (±4K dung sai)
Sensor element/ Cảm biến	Thermostatic bimetal/ Thanh lưỡng kim
Contact type/ Kiểu tác động	Snap-action contact/ Tác động nhanh
Contact resistance/ Điện trở tiếp xúc	<10mΩ
Service life/ Tuổi thọ	>100000 cycles/ >100000 chu kỳ
Max switching capacity/ Dòng điện cực đại	KTS011/ KTO011: 250VAC, 10 ⁽¹⁾ A/ 120VAC, 15 ⁽¹⁾ A/ DC 30W
	KTS-120/KTS-200: 250VAC, 16 ⁽¹⁾ A/ 120VAC, 20 ⁽¹⁾ A/ DC 45W
EMC/ Tương thích điện từ	Acc to/ theo tiêu chuẩn EN5014-1-2, EN61000-3-2, EN61000-3-3
Connection/ Đấu nối	2-pole terminal for 2.5mm ² , clamping torque 0.5Nm max, rigid wire/ Terminal 2 cực 2.5mm ² , lực siết tối đa 0.5Nm, dây cứng.
Casing/ Vỏ	Plastic according to UL94 V-0, lightgrey/ Nhựa chống cháy theo tiêu chuẩn UL94 V-0, xám trắng
Operating/ Storage temperature/ Nhiệt độ làm việc/ Lưu trữ	-20 to 80°C (-4 to 176°F)/ -45 to 80°C



▪ DUAL THERMOSTAT ZR 011/ BỘ ỒN NHIỆT CHO SỬI VÀ QUẠT

- ✓ NO and NC in one casing/ Tích hợp tiếp điểm thường mở và đóng trên cùng một sản phẩm
- ✓ Separate adjustable temperatures/ Điều khiển nhiệt độ riêng biệt
- ✓ High switching performance/ Hiệu suất đóng cắt cao
- ✓ Terminal easily accessible/ Dễ đấu dây
- ✓ Setting range/ Ngưỡng cài đặt: 0÷60°C

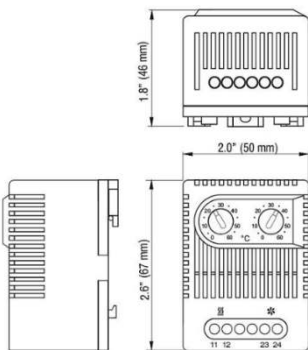
Two thermostats in one casing/ Tích hợp hai tính năng trong một:

Thermostat (contact breaker, normally closed) for regulating heaters/
Tiếp điểm thường đóng để điều khiển sưởi

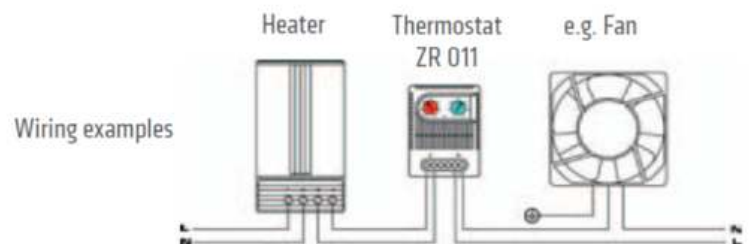
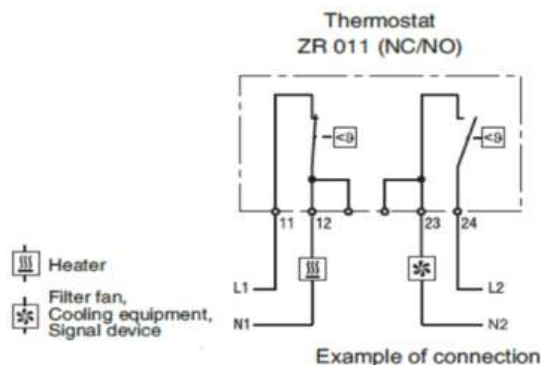
Thermostat (contact breaker, normally open) for regulating heaters/
Tiếp điểm thường mở để điều khiển quạt

Heaters and cooling equipment can be switched independently from each other with a temperature offset as opposed to the usual change-over contacts/

Sưởi và quạt có thể làm việc độc lập theo nhiệt độ cài đặt khác nhau



Technical Data/ Thông số kĩ thuật	
Switch temperature difference Sai khác nhiệt độ tác động	7K (±4K tolerance) 7K (±4K dung sai)
Sensor element/ Cảm biến	Thermostatic bimetal/ Thanh lưỡng kim
Contact type/ Kiểu tác động	Snap-action contact/ Tác động nhanh
Contact resistance/ Điện trở tiếp xúc	<10mΩ
Service life/ Tuổi thọ	>100000 cycles/ >100000 chu kỳ
Max switching capacity/ Dòng điện cực đại	250VAC, 10 ⁽¹⁾ A/ 120VAC, 15 ⁽¹⁾ A/ DC 30W
EMC/ Tương thích điện từ	Acc to/ theo tiêu chuẩn EN5014-1-2, EN61000-3-2, EN61000-3-3
Connection/ Đấu nối	4-pole terminal for 2.5mm ² , clamping torque 0.5Nm max, rigid wire/ Terminal 4 cực 2.5mm ² , lực siết tối đa 0.5Nm, dây cứng.
Mounting/ Lắp đặt	Clamping for 35mm DIN rail/ Gắn thanh ray 35mm
Casing/ Vỏ	Plastic according to UL94 V-0, lightgrey/ Nhựa chống cháy theo tiêu chuẩn UL94 V-0, xám trắng
Dimensions/ Kích thước	67x50x46mm
Weight/ Trọng lượng	Approx 90g/ Khoảng 90g
Operating/ Storage temperature/ Nhiệt độ làm việc/ lưu trữ	-20 to 80°C (-4 to 176°F)/ -45 to 80°C
Ingress Protection/ Cấp bảo vệ	IP30

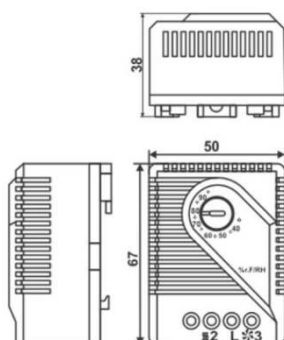


▪ ELECTROMECHANICAL HYGROSTAT MFR012/ BỘ KIỂM SOÁT ĐỘ ẨM MFR012

- ✓ Adjustable relative humidity/ Điều chỉnh theo độ ẩm
- ✓ High switching capacity/ Hiệu suất đóng cắt cao
- ✓ Easily accessible terminals/ Dễ đấu dây
- ✓ Setting range/ Ngưỡng cài đặt: 35÷95%RH

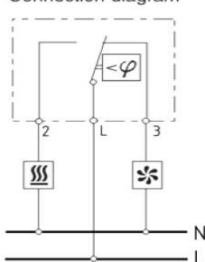
The electromechanical hygrostat MFR012 is designed to control and fan enclosure heaters so that the dew point is raised when a critical relative humidity of 65% is exceeded. In this way condensation and corrosion is effectively prevented/

Bộ kiểm soát độ ẩm MFR012 được thiết kế để điều khiển bộ sưởi và quạt, tránh hiện tượng điểm sương khi độ ẩm được nâng lên vượt quá 65%. Chống ngưng tụ và ăn mòn hiệu quả.



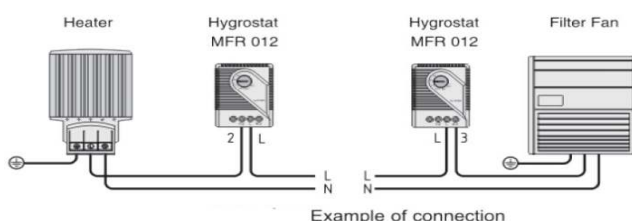
Technical Data/ Thông số kỹ thuật	
Switch temperature difference Sai khác nhiệt độ tác động	4%RH ($\pm 3\%$ tolerance) 7%RH ($\pm 3\%$ dung sai)
Sensor element/ Cảm biến	Electromechanical / Cơ điện tử
Permissible air velocity/ Vận tốc không khí cho phép	15m/s
Contact type/ Kiểu tác động	Snap-action contact/ Tác động nhanh
Contact resistance/ Điện trở tiếp xúc	<10m Ω
Service life/ Tuổi thọ	>100000 cycles/ >100000 chu kỳ
Max switching capacity/ Dòng điện cực đại	250VAC, 5 ⁽¹⁾ A
EMC/ Tương thích điện từ	Acc to/ theo tiêu chuẩn EN5014-1-2, EN61000-3-2, EN61000-3-3
Connection/ Đấu nối	3-pole terminal for 2.5mm ² , clamping torque 0.5Nm max, rigid wire/ Terminal 3 cực 2.5mm ² , lực siết tối đa 0.5Nm, dây cứng.
Mounting/ Lắp đặt	Clamping for 35mm DIN rail/ Gắn thanh ray 35mm
Casing/ Vỏ	Plastic according to UL94 V-0, lightgrey/ Nhựa chống cháy theo tiêu chuẩn UL94 V-0, sẫm trắng
Dimensions/ Kích thước	67x50x38mm
Weight/ Trọng lượng	Approx 60g/ Khoảng 60g
Operating/ Storage temperature/ Nhiệt độ làm việc/ lưu trữ	0 to 60°C (32 to 140°F)/ -20 to 80°C
Ingress Protection/ Cấp bảo vệ	IP20
*at %RH/ Các thông số định mức tại độ ẩm 50%	

Connection diagram



Enclosure heater

Filter fan, Cooling equipment, Signal device



Example of connection

**SMART TEMPERATURE CONTROLLER MT735D/
BỘ KIỂM SOÁT NHIỆT ĐỘ MT735D**

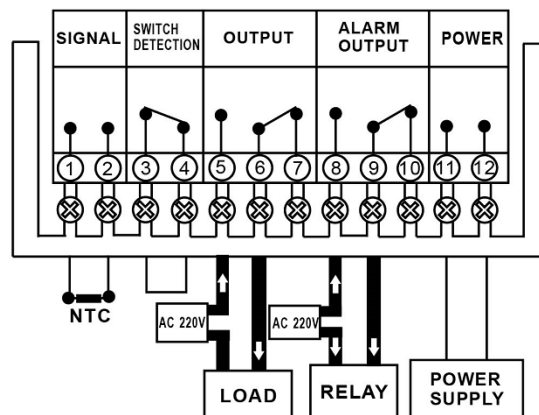
MT735D is model smart temperature controller, suitable with the NTC10K. The device has relay inside, can control the fan or heater to make the environment at the setting temperature/

MT735D là bộ điều khiển nhiệt độ thông minh, tương thích với cảm biến NTC10K. Thiết bị có rơle bên trong, có thể điều khiển quạt hoặc sưởi để tạo môi trường ở nhiệt độ cài đặt.

- ✓ High precision/ Độ chính xác cao
- ✓ NO and NC in one casing/ Tích hợp tiếp điểm thường mở và thường đóng trên cùng một sản phẩm
- ✓ Alarm output relay/ Ngõ ra cảnh báo relay
- ✓ High switching performance/ Hiệu suất đóng cắt cao
- ✓ Sensor available (4m) / Có sẵn bộ cảm biến dài 4m
- ✓ Terminal easily accessible/ Dễ đấu dây
- ✓ Setting range/ Ngưỡng cài đặt: $-50 \div 150^{\circ}\text{C}$

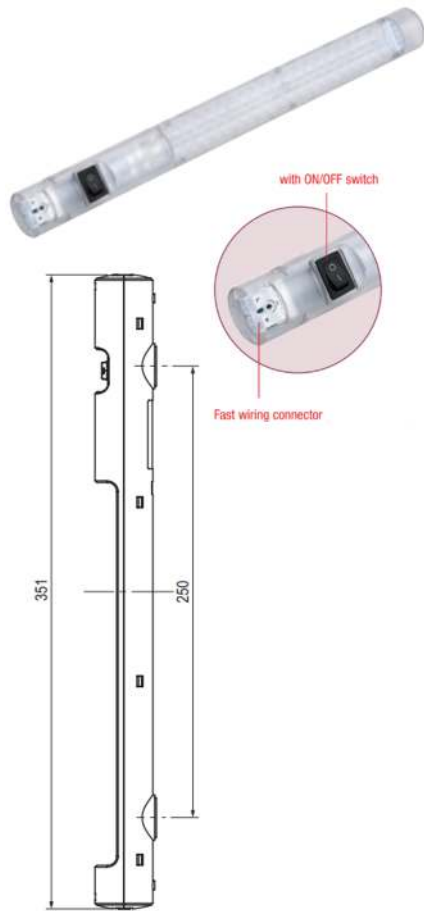


Technical Data/ Thông số kĩ thuật	
Power supply/ Nguồn cấp	220VAC 50/60Hz
Tolerance/ Sai số	$0.05 \div 1.5^{\circ}\text{C}$
Sensor element/ Cảm biến	NTC 10K
Contact type/ Kiểu tác động	Snap-action contact/ Tác động nhanh
Service life/ Tuổi thọ	>100000 cycles/ >100000 chu kỳ
Normal switching capacity/ Dòng điện làm việc	250VAC, 5 ⁽¹⁾ A
EMC/ Tương thích điện từ	Acc to/ theo tiêu chuẩn EN5014-1-2, EN61000-3-2, EN61000-3-3
Connection/ Đấu nối	Terminal for 2.5mm ² , clamping torque 0.5Nm max, rigid wire/ Terminal 2.5mm ² , lực siết tối đa 0.5Nm, dây cứng.
Mounting/ Lắp đặt	Panel mounting / Lắp mặt tủ
Casing/ Vỏ	Plastic according to UL94 V-0, black color/ Nhựa chống cháy theo tiêu chuẩn UL94 V-0, màu đen
Dimensions/ Kích thước	W77xH35xD73.2mm
Weight/ Trọng lượng	Approx 250g/ Khoảng 250g
Operatin temperature/ Nhiệt độ làm việc	-25 to 50°C at relative humidity $\leq 85\%$ / -25 to 50°C tại độ ẩm không quá 85%
Ingress Protection/ Cấp bảo vệ	IP53 (front/ mặt trước)



⁽¹⁾AC-1: Resistive or low Inductive loads/ Tải điện trở hoặc điện cảm thấp

- ✓ Wide voltage range/ Dải điện áp rộng
- ✓ Integrated power AC/DC unit / Tích hợp bộ nguồn AC/DC
- ✓ Long-lived by TRUE LED technology/ Công nghệ TRUE LED cho tuổi thọ cao
- ✓ On/Off switch/ Tích hợp công tắc On/ Off
- ✓ Installation easy with magnet/ Dễ dàng lắp đặt với nam châm sẵn có
- ✓ Fast wiring connector terminal/ Terminal kết nối nhanh



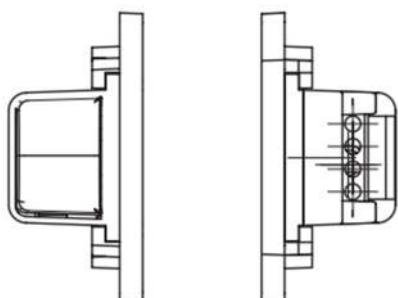
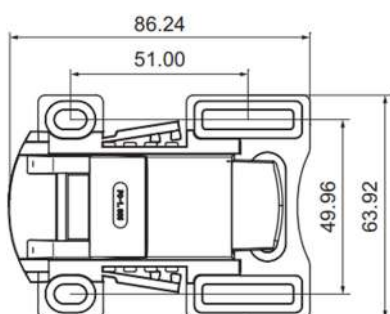
Technical Data/ Thông số kỹ thuật	
Power supply/ Nguồn cấp	48-240VAC/DC; Maximum: 265VAC/DC
Power consumption/ Công suất tiêu thụ	≤5W
Luminosity/ Độ sáng	400Lm
Lamp type/ Loại đèn	LED, angle of radiation 120° light color: daylight, color temperature: 6,000K to 7,000K/ Loại đèn led, góc sáng 120° , ánh sáng ban ngày, nhiệt độ màu từ 6000K đến 7000K
Service life/ Tuổi thọ	60,000h at +20°C
Wiring connection/ Kết nối dây	Fast Fixing Spring Connector/ Kết nối nhanh
Mounting / Lắp đặt	Magnet-fix/ Lắp đặt bằng nam châm
Weight / Trọng lượng	200g
Operating/Storage temperature/ Nhiệt độ vận hành/ lưu trữ	-30 to +60°C (-22 to +140°F) / -40 to +85°C (-40 to +185°F)
Operating/Storage humidity/ Độ ẩm vận hành/lưu trữ	max. 90% RH (non-condensing)
Ingress Protection/ Cấp bảo vệ	IP53

DOOR SWITCH MT-DS013/ CÔNG TẮC GẮN CỬA MT-DS013

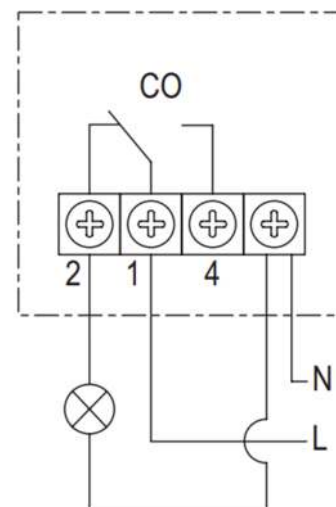
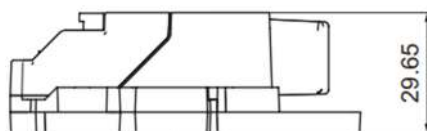
- ✓ Wide adjustment range/ Phạm vi điều chỉnh rộng
- ✓ Easy installation/ Dễ dàng lắp đặt
- ✓ Suitable for On/ Off the cabinet led/ Thích hợp để bật/ tắt đèn led trong tủ điện



Fast Wiring Connector



Technical Data/ Thông số kĩ thuật	
Max. switching capacity/ Dòng tải tối đa	250VAC, 8A at AC1
Service life/ Độ bền	>10,000 cycles
Wiring connection/ Kết nối dây	Fast Fixing Spring Connector/ Kết nối nhanh
Mounting / Lắp đặt	Screw fixing (M5)/ Vít M5
Casing/ Vỏ	plastic according to UL94 V-0, grey and black/ Vỏ nhựa chống cháy cấp UL94 V-0, màu đen và xám
Weight / Trọng lượng	50g
Operating/Storage temperature/ Nhiệt độ vận hành/ lưu trữ	-20 to +60°C
Operating/Storage humidity/ Độ ẩm vận hành/lưu trữ	max. 90% RH (non-condensing)
Ingress Protection/ Cấp bảo vệ	IP53



As electronic components get smaller and more densely packed into enclosures, systems are becoming increasingly sensitive to external factors including dust, oil, and temperature. Heat in particular is a fatal enemy of sensitive electronics. In order to protect the proper functioning of the electronic components, this heat must be dissipated. There are many different ways to dissipate this heat from industrial enclosures including natural convection, fans, air-to-air heat exchangers, air-to-water heat exchangers, and air conditioners. There are design advantages and trade-offs for each of these climate control options. This part will focus on cooling with filter fans. On the fact, it's method has many advantages and is commonly applied

Khi các linh kiện điện tử trở nên nhỏ hơn và dày đặc hơn trong tủ điện, các hệ thống trở nên nhạy cảm hơn với các yếu tố bên ngoài bao gồm bụi, dầu và nhiệt độ. Nhiệt nói riêng là nhân tố có thể làm các thiết bị điện tử nhạy cảm giảm tuổi thọ hoặc ngưng hoạt động. Để bảo vệ hoạt động đúng của chúng, nhiệt cần được tiêu tán. Có nhiều cách khác nhau để tản nhiệt này ra khỏi các tủ điện công nghiệp, bao gồm đối lưu tự nhiên, quạt thông gió, trao đổi nhiệt không khí và điều hòa không khí. Mỗi phương pháp có những ưu điểm và hạn chế riêng của nó. Tài liệu này sẽ tập trung vào việc làm mát với quạt thông gió. Trong thực tế, nó là phương pháp có nhiều ưu điểm và được sử dụng phổ biến.

If the ambient temperature is cooler than the desired temperature to be maintained inside the cabinet, a fan filters may be right for this application. It's the "simplest" and most cost effective way to dissipate heat from our system, against dirt, other impurities and avoid overheating./

Nếu nhiệt độ môi trường xung quanh thấp hơn nhiệt độ mong muốn được duy trì bên trong tủ, một bộ quạt kèm lọc nên được sử dụng. Nó là cách đơn giản và hiệu quả nhất để tiêu tán nhiệt từ hệ thống, chống bụi bẩn, các tạp chất khác.

To calculate the required airflow, there are three variables that need to be taken into account: Effective enclosure surface area, Enclosure material and Installed Heat/

Để tính toán lưu lượng gió cần thiết, có ba biến cần được tính đến: Diện tích bề mặt thông gió hiệu quả, Vật liệu vỏ tủ điện và Nhiệt lượng.

Surface Area/ Diện tích bề mặt

Heat flows in only one direction—from hot to cold. In the case of required fan airflow, we need to find out if heat from our surroundings is going to move into our enclosure or if the heat from our enclosure is going to be dissipated through the surface of the enclosure/

Nhiệt di chuyển theo hướng từ nơi có nhiệt độ cao sang nơi có nhiệt độ thấp. Khi lắp quạt thông gió, cần tìm hiểu xem nhiệt từ môi trường xung quanh có đang di chuyển vào tủ hay cách nhiệt từ tủ khuếch tán ra bên ngoài qua bề mặt của tủ.

So that the surface area is calculated based on the installation location of the enclosure. It was decided by an international convention (DIN 57660 part 50 and VDE 660 part 500). Since this was an international convention, the units will be in metric/

Do đó diện tích bề mặt được tính toán dựa theo vị trí lắp đặt của tủ. Nó đã được qui định bởi một công ước quốc tế (DIN 57660 phần 50 và VDE660 phần 500). Vì đây là một quy ước quốc tế, đơn vị tính sẽ theo hệ mét

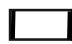
Enclosure installation type to IEC 890/ Tủ lắp đặt theo tiêu chuẩn IEC 890


Single enclosure, free- standing on all sides/ Tất cả các mặt thông thoáng


Single enclosure for wall mouting/ Mặt lưng bị cản trở lưu thông gió

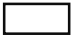

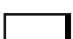


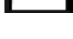

First or last enclosure in suite, free-standing/ Mặt hông bị cản trở lưu thông gió

First or last enclosure in a suite, for wall-mounting/ Mặt lưng và mặt hông bị cản trở lưu thông gió

 Enclosure within a suite, free-standing / Hai mặt hông bị cản trở lưu thông gió

 Enclosure within a suite, for wall-mounting / Ba mặt bị cản trở lưu thông gió

 Enclosure within a suite, for wall-mounting, covered roof surface /
Ba mặt và mái che bị cản trở lưu thông gió

Enclosure installation type to IEC 890/ Tủ lắp đặt theo tiêu chuẩn IEC890	Formula for calculating A (m ²)/ Công thức tính diện tích thông gió
	$A = 1,8H.(W+D) + 1,4W.D$
	$A = 1,4W.(H+D) + 1,8D.H$
	$A = 1,4D.(H+W) + 1,8.W.H$
	$A = 1,4H.(W+D) + 1,4.W.D$
	$A = 1,8W.H + 1,4.W.D + D.H$
	$A = 1,4W.(H+D) + D.H$
	$A = 1,4W.H + 0.7.W.D + D.H$
A: Effective enclosure surface area (m ²) / Diện tích bề mặt thông gió hiệu quả W: Enclosure width (m) / Chiều rộng tủ H: Enclosure high (m) / Chiều cao tủ D: Enclosure depth (m) / Chiều sâu tủ	

Installed Heat/ Nhiệt lượng lắp đặt

Once the surface area of the enclosure is found, it is possible to either calculate the heat “contained” in the enclosure with a temperature difference (if we already have a completed system), or to add up the heaters/

Khi đã tính được diện tích bề mặt, có thể tính toán nhiệt lượng sản sinh trong tủ điện với độ chênh lệch nhiệt độ (nếu chúng ta đã có một hệ thống hoàn chỉnh) hoặc để thêm vào các điện trở sưởi

$$P = A.k.\Delta T$$

Where/ Trong đó:

P: Power of heat/ Công suất nhiệt (W)

$\Delta T = T_{in} - T_{out}$: Enclosure inside and outside temperature difference / Chênh lệch nhiệt độ bên trong và bên ngoài tủ điện (K)

Enclosure material/ Vật liệu vỏ tủ	K (W/m ² k)
Stainless steel/ Inox	4.5
Steel/ sắt	5.5
Aluminum/ Nhôm	12
Double layer aluminum/ Nhôm hai lớp	4.5
Plastic/ Nhựa	3.5

Air flow/ Lưu lượng gió

$$V = \frac{f.P}{\Delta T}$$

Where/ Trong đó:

V: Air flow/ Lưu lượng gió (m³/h)

P: Power of heat/ Công suất nhiệt (W)

$\Delta T = T_{in} - T_{out}$: Enclosure inside and outside temperature difference / Chênh lệch nhiệt độ bên trong và bên ngoài tủ điện (K)

f : Air exchange coefficient as below table/ Hệ số trao đổi không khí xác định như bảng bên dưới

P (W)	f (m ³ K/wh)
0-100	3.1
100-500	3.3
500-750	3.4
750-1000	3.5

MEANING IP CODE/ Ý NGHĨA MÃ IP

IP is an index showing the level of safety protection for people and equipment /

IP là chỉ số thể hiện mức độ bảo vệ cho người và thiết bị

IPxx

- 0: Non-protected/ Không bảo vệ
- 1: Protected against vertically falling drops of water/
Được bảo vệ khỏi những giọt nước rơi thẳng đứng
- 2: Protected against vertically falling drops of water at 15° angle/
Được bảo vệ khỏi những giọt nước rơi theo phương thẳng đứng với góc 15°
- 3: Protected against water spraying up to 60° angle/
Được bảo vệ chống tia nước với góc phun đến 60°
- 4: Protected against water spraying at any angle/
Được bảo vệ chống tia nước với tất cả các hướng
- 5: Protected against low pressure jet of water from any direction/
Được bảo vệ chống tia nước phun với áp lực thấp từ tất cả các hướng
- 6: Protected against powerful water jets as heavy seas/
Được bảo vệ trước các tia nước mạnh tương đương sóng biển
- 7: Protected against effects of temporary submersion in water (max. 1m)/
Được bảo vệ khỏi tác động của việc chìm tạm thời trong nước (tối đa 1m)
- 8: Protected against continuous submersion/
Được bảo vệ chống lại sự ngập chìm liên tục

- 0: Non-protected/ Không bảo vệ
- 1: Protected from solid object bigger than 50mm, such as a hand/
Được bảo vệ khỏi những vật thể lớn hơn 50mm, chẳng hạn như bàn tay
- 2: Protected from a solid object bigger than 12.5mm, such as a tool or finger/
Được bảo vệ khỏi vật rắn lớn hơn 12,5mm, chẳng hạn như đồ nghề sửa chữa hoặc ngón tay
- 3: Protected from a solid object bigger than 2.5mm, such as a screw or wire/
Được bảo vệ khỏi vật rắn lớn hơn 2,5mm, chẳng hạn như đinh vít hoặc dây điện
- 4: Protected from a solid object bigger than 1.0mm, such as fine wires/
Được bảo vệ khỏi vật rắn lớn hơn 1,0mm, chẳng hạn như dây mảnh
- 5: Protected from the entry of dust, sufficient to cause damage or interfere with equipment/
Được bảo vệ khỏi sự xâm nhập của bụi tranh gây ra hại cho thiết bị
- 6: Completely dust tight with no ingress of dust/ Hoàn toàn kín, không có bụi xâm nhập